

# Karta charakterystyki technicznej

## Śruba grzybkowa z podkładką i nakrętką A2

Numery katalogowe: 6406726



Śruba grzybkowa z nasadką czterokątną, wraz z podkładką i nakrętką sześciokątną.



VA stal nierdzewna

### Dane podstawow

Numery katalogowe	6406726
Typ	FRS 10x30 A2
Oznaczenie 1	Śruba z łbem grzybkowym
Oznaczenie 2	z podkładką i nakrętką
Wytwórca	OBO
Wymiar	M10x30
Materiał	stal nierdzewna 1.4301
Najmniejsza jednostka sprzedaży	50
Jednostka opakowania	Sztuk
Ciężar	4,5 kg
Jednostka wagi	kg/100 szt.

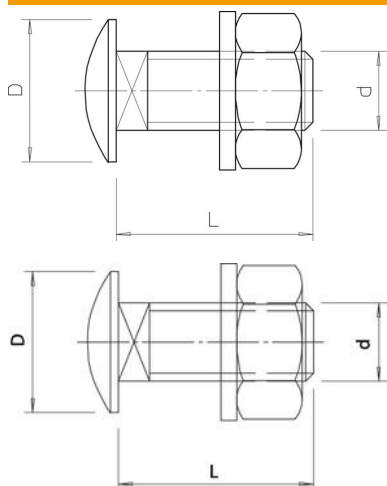
# Karta charakterystyki technicznej

## Śruba grzybkowa z podkładką i nakrętką A2



Numery katalogowe: 6406726

### Wymiary



Długość	30 mm
Wymiar D	24 mm
Wymiar d	10 mm
Wymiar L	30 mm

### Dane techniczne

Klasa wytrzymałości	A2-70
gwint metryczny	10
Z nakrętką	tak
Rozmiar klucza	17