

Karta charakterystyki technicznej

Zacisk nośny śrubowy, uniwersalny

Numery katalogowe: 1484702



Różne możliwości zamocowania (w poziomie i w pionie).



St stal

ZL Cynkowanie lamelowe (płatkowe)

Dane podstawow

Numery katalogowe	1484702
Typ	TK 213
Oznaczenie 1	Klamra śrubowa wspornika
Wytwórca	OBO
Wymiar	2-13mm
Materiał	Stal
Powierzchnia	Cynkowanie lamelowe (płatkowe)
Norma powierzchni	
Najmniejsza jednostka sprzedaży	100
Jednostka opakowania	Sztuk
Ciężar	2,72 kg
Jednostka wagi	kg/100 szt.

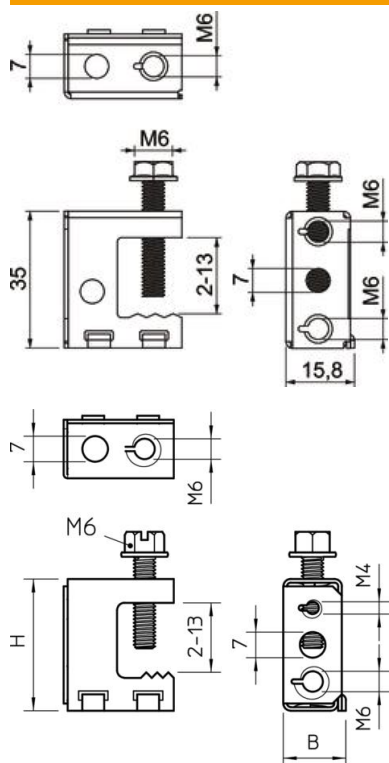
Karta charakterystyki technicznej

Zacisk nośny śrubowy, uniwersalny



Numery katalogowe: 1484702

Wymiary



Wysokość	35 mm
Wymiar B (mm)	15,8 mm
Wymiar H	35 mm

Dane techniczne

Rodzaj połączenia/element przyłączeniowy	inne
Rodzaj mocowania	przykręcanie
Otwór mocujący	6,5 mm
Obciążenie niszczące	0,55 kN
Grubość kołnierza F maks.	13 mm
Grubość kołnierza F min.	2 mm
Zawias ustawiany	brak
Zawias	brak