

Karta charakterystyki technicznej

Nakrętka kombi F

Numery katalogowe: 6408962



Nakrętka kombi z odciśniętą podkładką zgodnie z EN 1661.



CE

St stal

F ocynkowane ogniowo

Dane podstawow

Numery katalogowe	6408962
Typ	KM M6 F
Oznaczenie 1	Nakrętka kombi
Oznaczenie 2	z wprasowaną podkładką
Wytwórca	OBO
Wymiar	M6
Materiał	Stal
Powierzchnia	cynkowanie ogniowo
Norma powierzchni	DIN 267, Teil 10
Najmniejsza jednostka sprzedaży	100
Jednostka opakowania	Sztuk
Ciężar	0,315 kg
Jednostka wagi	kg/100 szt.

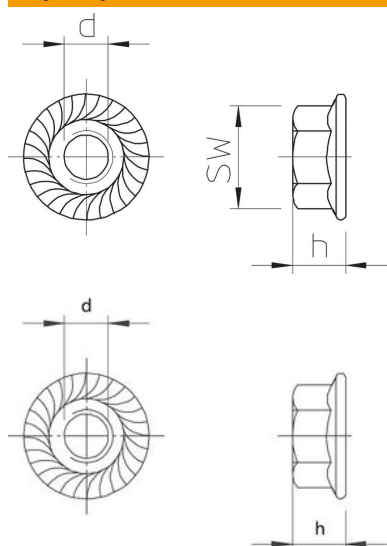
Karta charakterystyki technicznej

Nakrętka kombi F

Numery katalogowe: 6408962



Wymiary



Wymiar d	6 mm
Wymiar h	6 mm

Dane techniczne

Gwint	M6
gwint metryczny	6
Rodzaj gwintu	metryczny
Bezhalogenowy	tak
Rozmiar klucza	10
Samozabezpieczająca	tak
Gwint lewoskrętny	brak
Gwint calowy	1/4 cala
Wersja nakrętki	Nakrętka
Nakrętka systemu śrubowego	Sześciokąt zewnętrzny