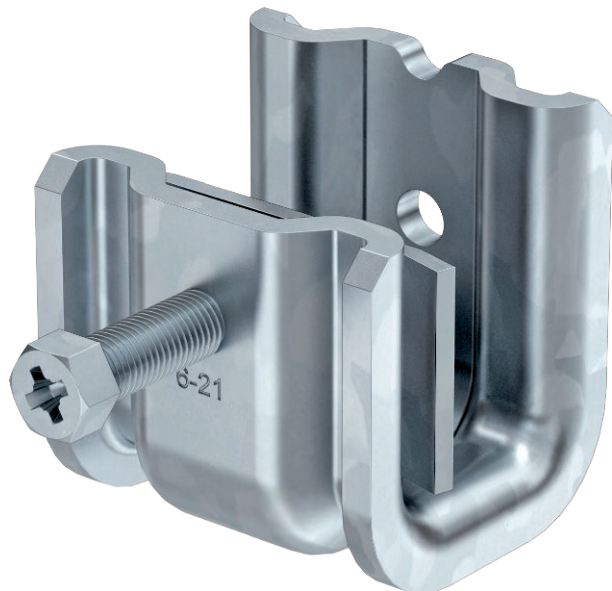


# Karta charakterystyki technicznej

## Zacisk do konstrukcji SSP 6-21

Nr kat. 1486282

OBO  
BETTERMANN



Ten typ zacisku jest nasuwany na wspornik i mocowany do niego lub do płaskownika za pomocą wianienki dociskowej oraz śruby (M8). Śruba sześciokątna z nasadką o szerokości 10 mm. Zacisk posiada również dwa otwory gwintowane M8 do montażu, na przykład, prętów gwintowanych.



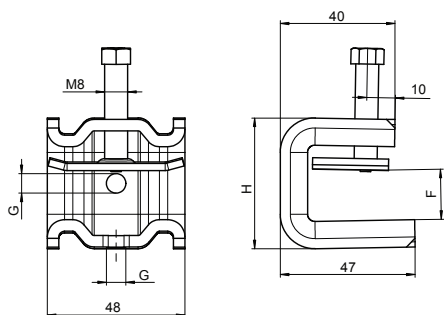
St stal

FT cynkowane ogniowo-zanurzeniowo

### Dane podstawowe

Nr kat.	1486282
Typ	SSP 6-21 M8 FT
Oznaczenie 1	Obejma dociskowa
Oznaczenie 2	wersja ciężka
Wymiar	6-21 mm
Materiał	Stal
Materiał skrót	St
Powierzchnia	cynkowane ogniowo-zanurzeniowo
Powierzchnia według DIN	DIN EN ISO 1461
Powierzchnia skrót	FT
Najmniejsza jednostka sprzedaży (MOQ)	25 szt.
Waga	23,90 kg/100 szt.

### Dane techniczne



Wymiar B	48,00 mm
Wymiar H	46,00 mm
Wymiar L	47,00 mm
Rodzaj połączenia/element przyłączeniowy	Gwint
Rodzaj mocowania	wtykowe
Obciążenie niszczące F 1 kN	1,75 kN
Obciążenie niszczące F 2 kN	1,50 kN
Grubość kołnierza do pręta gwintowanego	M8
do pręta gwintowanego metrycznego	8
Gwint	M8
Rozmiar gwintu M	8
Zawias ustawiany	<input type="checkbox"/>
Zawias	<input type="checkbox"/>

# Karta charakterystyki technicznej

Zacisk do konstrukcji SSP 6-21

Nr kat. 1486282



## Dane techniczne

