

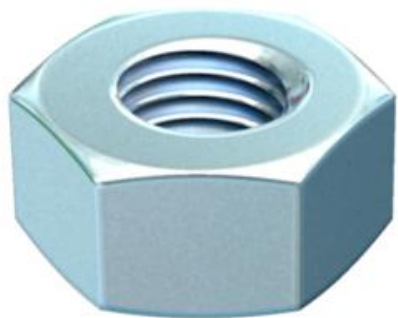
Karta charakterystyki technicznej

Nakrętka sześciokątna DIN 934 G

Numery katalogowe: 3400069



Nakrętka sześciokątna wg DIN 934 z gwintem metrycznym.



CE

St stal

G ocynkowane galwanicznie

Dane podstawow

| | |
|---------------------------------|----------------------------|
| Numery katalogowe | 3400069 |
| Typ | HN M6 G |
| Oznaczenie 1 | Nakrętka sześciokątna |
| Wytwórca | OBO |
| Wymiar | M6 |
| Materiał | Stal |
| Powierzchnia | cynkowane galwanicznie |
| Norma powierzchni | EN ISO 19598 / EN ISO 4042 |
| Najmniejsza jednostka sprzedaży | 100 |
| Jednostka opakowania | Sztuk |
| Ciężar | 0,221 kg |
| Jednostka wagi | kg/100 szt. |

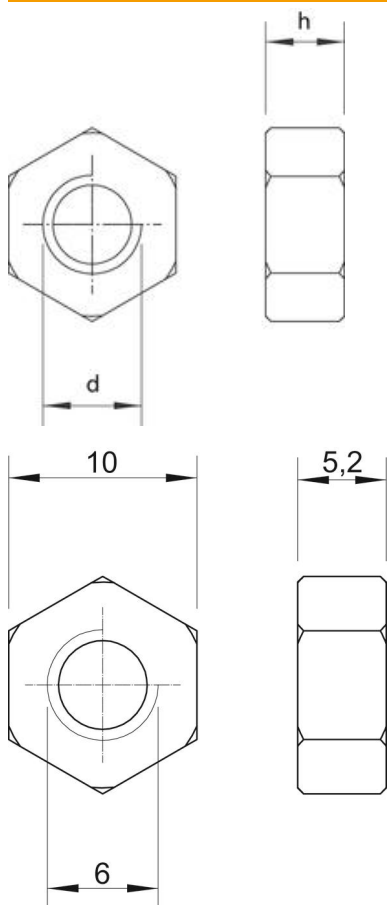
Karta charakterystyki technicznej

Nakrętka sześciokątna DIN 934 G

Numery katalogowe: 340069



Wymiary



| | |
|----------|--------|
| Wymiar d | 6 mm |
| Wymiar h | 5,2 mm |

Dane techniczne

| | |
|----------------------------|-----------------------|
| Klasa wytrzymałości | 8.8 |
| Gwint | M6 |
| gwint metryczny | 6 |
| Rodzaj gwintu | metryczny |
| Bezhalogenowy | tak |
| Z kołnierzem | brak |
| Rozmiar klucza | 10 |
| Samozabezpieczająca | brak |
| Gwint lewoskrętny | brak |
| Gwint calowy | 1/4 cala |
| Wersja nakrętki | Nakrętka |
| Nakrętka systemu śrubowego | Sześciokąt zewnętrzny |