

Karta charakterystyki technicznej

Złącze Rd 8-10 mm, z waniemką

Nr kat. 5304176



- Z 1 śrubą stykową zaciskową Fix, nakrętką i podkładką ząbkowaną
- Z zamontowaną wstępnie waniemką
- Spełnia wymagania normy VDE 0185-305 (IEC 62305)



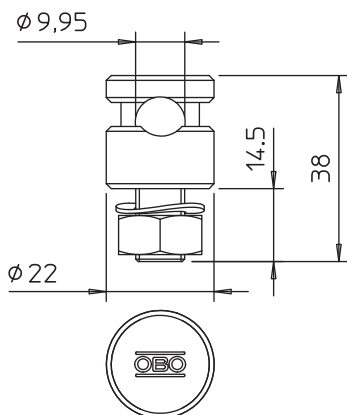
VA stal nierdzewna 1.4301

Opis produktu

Dane podstawowe

Nr kat.	5304176
Typ	5001 N-VA
Oznaczenie 1	Zacisk przyłączeniowy
Oznaczenie 2	do przewodów okrągłych
Wymiar	8-10mm
Materiał	stal nierdzewna materiał 1,4301
Materiał skrót	A2
Jakość	1,43
Waga	6,80 kg/100 szt.

Dane techniczne



Rodzaj śruby mocującej	Śruba zaciskowa
Rodzaj złącza	Łączniki
Obciążalność prądem piorunowym	N/50 kA
Dedykowane do połączenia	Przewód okrągły Rd 8-10 / Rd 8-10
Dopasowanie	Rd 8-10 mm
Płyta pośrednia	<input type="checkbox"/>