

Karta charakterystyki technicznej

Drabina kablowa ze szczelkami typu Z, standardowa A2

Numery katalogowe: 7097102



Drabina kablowa morska z perforowaną burtą o wysokości boku 40 mm, ze spawanymi, perforowanymi szczelkami w kształcie trapezu otwartymi do dołu. Testy obciążenia wg IEC, w układzie z łącznikiem typu SLV.
Drabina kablowa morska jest również dostępna na życzenie w stali bez pokrycia.



- VA** stal nierdzewna
- 2B** pusty, późniejsza obróbka

Dane podstawow

Numery katalogowe	7097102
Typ	SL 62 500 A2
Oznaczenie 1	Drabina kablowa morska
Oznaczenie 2	ze szczelkiem trapezowym
Wytwórca	OBO
Wymiar	40x510x3000
Materiał	stal nierdzewna 1.4301
Powierzchnia	pusty, po obróbce
Norma powierzchni	
Najmniejsza jednostka sprzedaży	3
Jednostka opakowania	Metr
Ciężar	432 kg
Jednostka wagi	kg/100 m

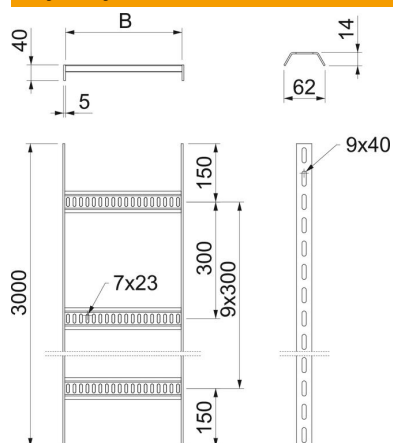
Karta charakterystyki technicznej

Drabina kablowa ze szczablami typu Z, standardowa A2



Numery katalogowe: 7097102

Wymiary



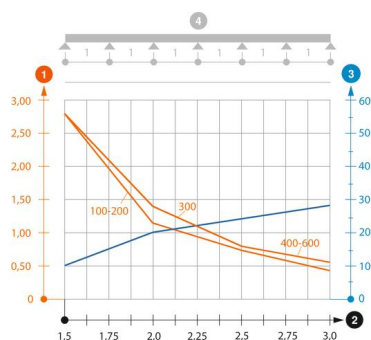
Wymiar	40 X 510
Długość	3 000 mm
Długość	3 000 ft
Szerokość	500 mm
Wysokość	40 mm
Wymiar B (mm)	510 mm

Dane techniczne

Wersja szczabli	Profil perforowany
Wykonanie profilu bocznego	płaski profil
Zamocowanie szczabli	spawane
Podtrzymanie funkcji	brak
Stal nierdzewna, wytrawiana	tak
Perforacja boczna	tak
Rozstaw szczabli	300 mm
Wykonanie szerokokorzystościowe	brak

Obciążenie

Rozstaw podpór 1,5 m	2,8 kN/m
Rozstaw podpór 2,0 m	1,4 kN/m
Rozstaw podpór 2,5 m	0,8 kN/m
Rozstaw podpór 3,0 m	0,55 kN/m



Wykres obciążenia drabiny kablowej typu SL62 A2 A4

- 1 Dopuszczalne obciążenie korytka/drabiny w kN/m bez ciężaru montera
 - 2 Odstęp pomiędzy podporami w m
 - 3 Ugięcie trasy w mm przy dopuszczalnym obciążeniu kN/m
- Wykresy obciążeń dla różnych szerokości korytka kablowego / drabiny w mm
- Wykres ugięcia trasy w zależności od rozstawu podpór
- 4 Rozkład obciążenia podczas badania