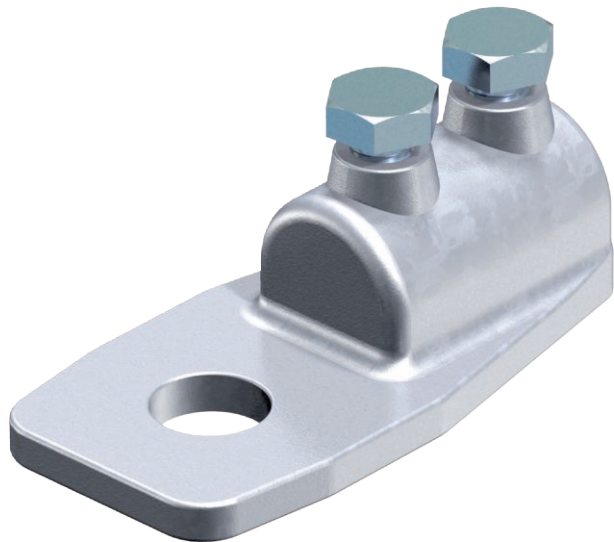


# Karta charakterystyki technicznej

## Zakończenie

Nr kat. 5320054



- Z otworem do mocowania  $\varnothing 11$  mm
- Z 2 śrubami z łbem sześciokątnym M 6 x 12, śruby ze stali, ocynkowane ogniowo lub z VA
- Korpus zacisku z cynkowego odlewu ciśnieniowego lub cynkowego odlewu ciśnieniowego, miedziowanego

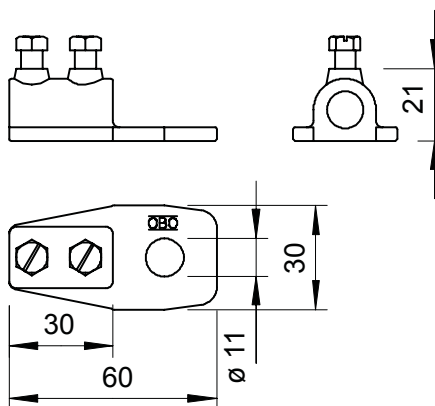
**Zn** cynkowy odlew ciśnieniowy

### Opis produktu

### Dane podstawowe

Nr kat.	5320054
Typ	280 VK
Oznaczenie 1	Końcówka
Wymiar	60x30x25
Materiał	Cynkowy odlew ciśnieniowy
Materiał skrót	Zn
Waga	9,00 kg/100 szt.

### Dane techniczne



Rodzaj śruby mocującej	Śruba z łbem sześciokątnym
Rodzaj złącza	Zakończenie
Otwór mocujący	11,00 mm
Dedykowane do połączenia	Przewód okrągły Rd 8-10 / Rd 8-10
Dopasowanie	Rd 8-10 mm
Płyta pośrednia	□