

Karta charakterystyki technicznej

Tuleja dystansowa izolowana

Nr kat. 5408814



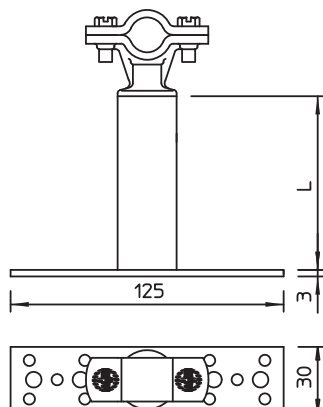
- Stopa montażowa z 10 otworami połączeniowymi 6,5 6,5 mm i 4 otworami połączeniowymi \varnothing 8,5 mm
- Typ ... 150 8 z uchwytem pasującym do przewodu okrągłego RD 8
- Zastosowanie w schroniskach, np. golf, grill lub schroniska górskie

Alu aluminium

Dane podstawowe

Nr kat.	5408814
Typ	ISO-A-800
Oznaczenie 1	Element dystansowy ISO
Oznaczenie 2	z mocowaniem
Wymiar	800mm
Materiał	Aluminium
Materiał skrót	Al
Najmniejsza jednostka sprzedaży (MOQ)	1 szt.
Waga	55,00 kg/100 szt.

Dane techniczne



Długość	800,00 mm
Wymiar L	800,00 mm
Dopasowanie	Rd 16 mm