

# Karta charakterystyki technicznej

Pokrywa puszkii odgałęznej T 100, z otworem, bez gniazd Schuko

Nr kat. 2007826

**OBO**  
BETTERMANN



Pokrywa puszkii odgałęznej T 100 z polipropylenu. W zależności od typu, dostępna z otworami pod gniazda Moduł 45 albo z zamontowanymi 2 lub 4 gniazdami z uziemieniem Moduł 45 w kolorze białym.

Pokrywa z możliwością plombowania oraz polem opisowym dla podwójnych gniazd.

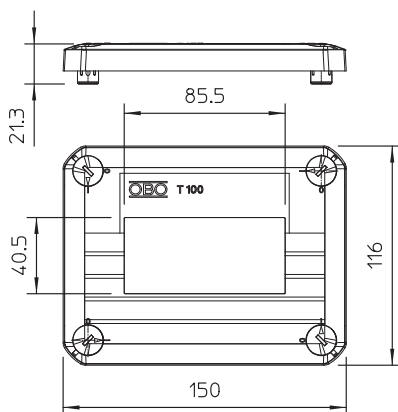


**PP** Polipropylen

## Dane podstawowe

Nr kat.	2007826
Typ	T 100 D MSD2A
Wymiar	150x116x15
Kolor	jasnoszary
Numer RAL	7035
Materiał	Polipropylen
Materiał skrót	PP
Najmniejsza jednostka sprzedaży (MOQ)	1 szt.
Waga	6,20 kg/100 szt.

## Dane techniczne



Długość	150,00 mm
Szerokość	116,00 mm
Wysokość	15,00 mm
Wykonanie	do 2 urządzeń Moduł 45
Typ pokrywy	Pokrywa montażowa
Kształt	prostokątna