

# Karta charakterystyki technicznej

## Puszka do ścian płytowych HW, wiatroszczelna



Nr kat. 2003832



Szczelna puszka do ścian gipsowo-kartonowych, do montażu kinkietów lub głośników. Z pokrywą.

- 1 wejście na kable NYM 3 x 2,5 mm<sup>2</sup> lub 5 x 1,5 mm<sup>2</sup>
- 1 wejście na kable NYM 3 x 1,5 mm<sup>2</sup>

Zgodnie z IEC 60670-1, IEC 60670-22 i DIN 49073-1.

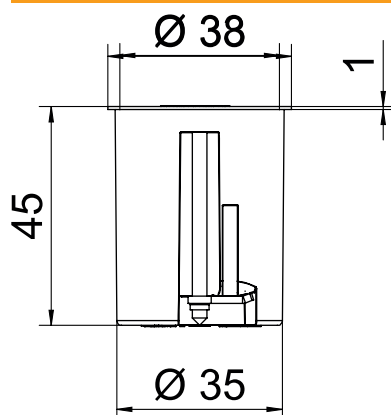


PP/TPE

### Dane podstawowe

Nr kat.	2003832
Typ	HG 45-WA-LD
Oznaczenie 1	Puszka ścienna HW Cavity
Oznaczenie 2	hermetyczny, z osłoną
Dostępny od	01.10.2021
Wymiar	Ø38, H45
Najmniejsza jednostka sprzedaży (MOQ)	25 szt.
Waga	0,99 kg/100 szt.

### Dane techniczne



Wysokość	45,00 mm
Długość	38,00 mm
Średnica	38,00 mm
Liczba wlotów	2
Wykonanie	Pojedynczy
Model	Puszka kinkietowa
Rodzaj zamocowania	Zamocowanie za pomocą śruby
Mocowanie osprzętu	Śruby
Pokrywa	biały
Zamocowanie pokrywy	zatrzaskowe
Średnica wyfrezowanego otworu	35,00 mm
Kształt	okrągła
Wejścia kablowe 3 x 2,5 mm <sup>2</sup> / 5 x 1,5 mm <sup>2</sup>	1
Wejścia kablowe 3 x 1,5 mm <sup>2</sup>	1
Przeznaczony do płyt o grubości	5,00 - 40,00 mm
Bezhalogenowy	<input checked="" type="checkbox"/>
Ze śrubami	<input type="checkbox"/>
Przekrój znamionowy	1,50 - 1,50 mm <sup>2</sup>
Odporny na uderzenia	<input checked="" type="checkbox"/>
Stopień ochrony	IP30
Hermetyczna	<input checked="" type="checkbox"/>