

Karta charakterystyki technicznej

Ramka teleinformatyczna, 1 moduł, wyjście ukośne, typ A

Numery katalogowe: 6119238



Ramka teleinformatyczna z wyjściem ukośnym na dwa moduły przyłączeniowe teleinformatyczne RJ45. Mocowanie zatrzaskowe do poziomego i pionowego montażu w otoczeniu systemowym. Typ A ma otwór systemowy 20,10 X 14,80, do bezpośredniego montażu modułów przyłączeniowych.

Ramka typ A do montażu modułów teleinformatycznych: AMP TYCO (bez osłony pyłowej): SL Seria 110Connect i SL Serie Toolless; Brand-Rex: moduł z nr katalogowym kończącym się na ...JAKS000CR i ...JAKU002; Nexans: LANmark RJ45 z niebieskim adapterem zacisku, LANmark GG45 z metalowym zaciskiem. Do instalacji w kanałach podparapetowych Rapid 45 i Rapid 80, kolumnach instalacyjnych ISS i systemach podpodłogowych.

PC Poliwęglan

Dane podstawow

Numery katalogowe	6119238
Typ	DTS-2A RW1
Oznaczenie 1	Ramka teleinformatyczna
Oznaczenie 2	na 2 moduły typ A
Wytwórca	OBO
Wymiar	45x45mm
Kolor	czysta biel; RAL 9010
Materiał	Poliwęglan
Najmniejsza jednostka sprzedaży	1
Jednostka opakowania	Sztuk
Ciężar	2 kg
Jednostka wagi	kg/100 szt.

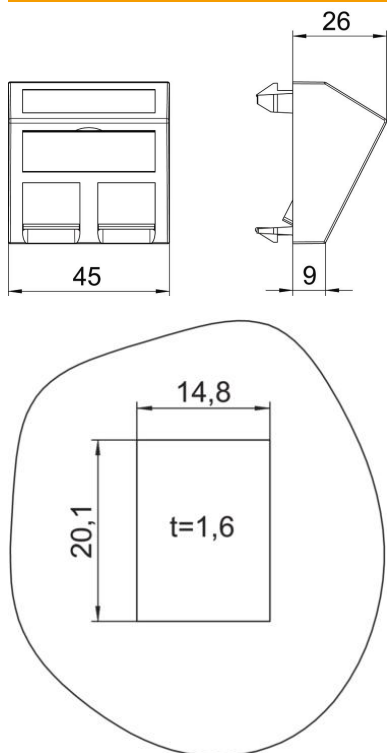
Karta charakterystyki technicznej

Ramka teleinformatyczna, 1 moduł, wyjście ukośne, typ A

Numery katalogowe: 6119238



Wymiary



Szerokość	45 mm
Wysokość	45 mm

Dane techniczne

Ilość elementów	1
Wersja powierzchni	matowy
Rodzaj mocowania	zazębic
Pole opisowe	z polem opisowym
Bezhalogenowy	tak
Pokrywa	brak
Zacisk oświetleniowy	brak
Z nadrukiem	brak
Z ochroną przeciwpyłową	tak
Otwór montażowy	Typ A
Stopień ochrony	IP 20
Głębokość	26 mm
Pierścień nośny	brak
Przezroczysty	brak
Zastosowanie	Łącze transmisji danych do montażu
Możliwość odciążania naprężeń	brak
Zestawienie	Element podstawowy z centralną pokrywą