

# Karta charakterystyki technicznej

## Pokrywa trójkąta dostawnego FS

Numery katalogowe: 6226316



Pokrywa z ryglami obrotowymi do osłony trójkątów dostawnych z przyspawanymi szczeblami.



**St** stal

**FS** ocynkowane metodą Sendzimira

### Dane podstawow

Numery katalogowe	6226316
Typ	LAAD 500 R3 FS
Oznaczenie 1	Pokrywa trójkąta dostawnego
Oznaczenie 2	z rygłem obrotowym
Wytwórca	OBO
Wymiar	B500
Materiał	Stal
Powierzchnia	cynkowana metodą Sendzimira
Norma powierzchni	DIN EN 10346
Najmniejsza jednostka sprzedaży	1
Jednostka opakowania	Sztuk
Ciężar	351 kg
Jednostka wagi	kg/100 szt.

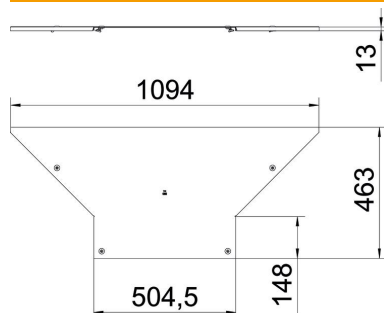
# Karta charakterystyki technicznej

## Pokrywa trójkąta dostawnego FS

Numery katalogowe: 6226316



### Wymiary



Szerokość	500 mm
Grubość blachy	1,25 mm
Wymiar B (mm)	500 mm

### Dane techniczne

Rodzaj mocowania	Rygiel obrotowy
Odpowiednie do drabiny kablowej	tak
Odpowiedni do korytka kablowego	brak
Grubość materiału	1,25 mm
Stal nierdzewna, wytrawiana	brak
Wykonanie szerokokorzystościowe	brak