

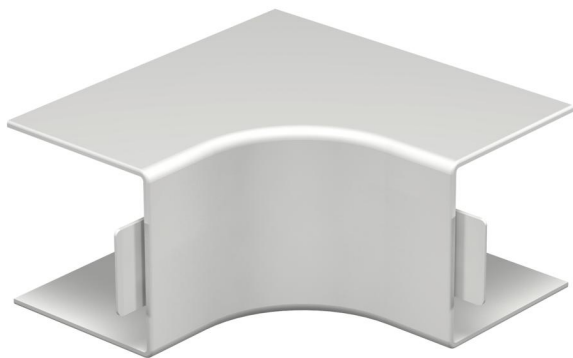
Karta charakterystyki technicznej

Naroże wewnętrzne, do kanału typ WDK 60060

Numery katalogowe: 6192017



Naroże wewnętrzne do zmiany kierunków kanałów WDK.
Kształtki są wykonane jako łączniki kołpakowe.

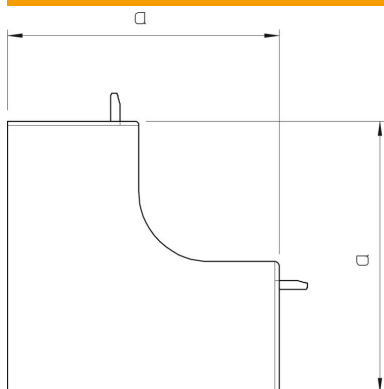


PVC polichlorek winylu

Dane podstawow

| | |
|---------------------------------|-----------------------------|
| Numery katalogowe | 6192017 |
| Typ | WDK HI60060RW |
| Oznaczenie 1 | Pokrywa naroża wewnętrznego |
| Wytwórca | OBO |
| Wymiar | 60x60mm |
| Kolor | czysta biel; RAL 9010 |
| Materiał | Polichlorek winylu |
| Najmniejsza jednostka sprzedaży | 2 |
| Jednostka opakowania | Sztuk |
| Ciężar | 10,932 kg |
| Jednostka wagi | kg/100 szt. |

Wymiary



| | |
|---------------|--------|
| Długość | 130 mm |
| Szerokość | 60 mm |
| Wysokość | 60 mm |
| Wymiar a (mm) | 130 mm |

Karta charakterystyki technicznej

Naroże wewnętrzne, do kanału typ WDK 60060

Numery katalogowe: 6192017



Dane techniczne

| | |
|-------------------------|--------------------|
| Wykonanie | Kształtka łącznika |
| Rodzaj mocowania | wzębiany |
| Podtrzymanie funkcji | brak |
| Bezhalogenowy | brak |
| Stopień ochrony | IP 30 |
| Folia ochronna | brak |
| Odporność kod IK | IK04 |
| Zakres temperatur maks. | 60 °C |
| Zakres temperatur min. | -5 °C |
| Zakres kąta maks. | 90 mm |
| Zakres kąta min. | 90 mm |