

Karta charakterystyki technicznej

Obejma dystansowa śrubowa, uniwersalna

Numery katalogowe: 1383426



Z gwintem M6.

- St** stal
- G** ocynkowane galwanicznie

Dane podstawow

Numery katalogowe	1383426
Typ	2900 M6 49-55 G
Oznaczenie 1	Obejma dystansowa
Oznaczenie 2	z przyłączem gwintowanym M6
Wytwórca	OBO
Wymiar	49-55mm
Materiał	Stal
Powierzchnia	cynkowane galwanicznie
Norma powierzchni	EN ISO 19598 / EN ISO 4042
Najmniejsza jednostka sprzedaży	20
Jednostka opakowania	Sztuk
Ciężar	9,3 kg
Jednostka wagi	kg/100 szt.

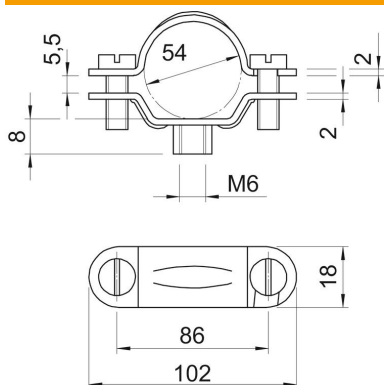
Karta charakterystyki technicznej

Obejma dystansowa śrubowa, uniwersalna

Numery katalogowe: 1383426



Wymiary



Długość	102 mm
Szerokość	18 mm
Wymiar A	102 mm
Wymiar B	86 mm
Wymiar b	18 mm
Wymiar D	54 mm
Wymiar d min.	54 mm
Wymiar H	8 mm
Wymiar L	102 mm
Wymiar t1 (mm)	2
Wymiar t2 (mm)	2
Wymiar x	5,5 mm

Dane techniczne

Wykonanie	zamknięta
Rodzaj mocowania	Otwór wiercony
Wielkość:	M50
Bezhalogenowy	brak
W płaszczu z tworzywa sztucznego	brak
Wielkość otworu	M6 mm
Grubość materiału	2 mm
Śruba	M6 x 15
Zakres mocowania D maks.	55 mm
Zakres mocowania D min.	49 mm
odporny na działanie promieni UV	tak