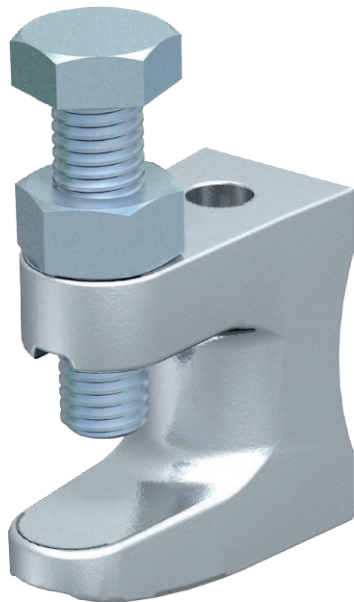


Karta charakterystyki technicznej

Zacisk nośny śrubowy, z otworem przelotowym



Nr kat. 1488015



Z otworem przelotowym
Maks. moment dokręcania: 8 Nm

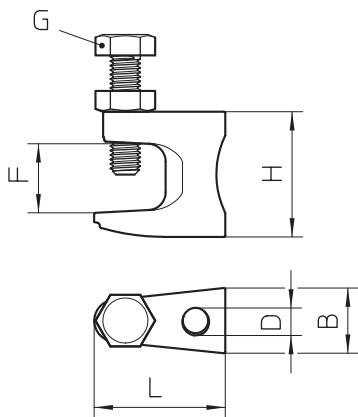


TG żeliwo kowalne

Dane podstawowe

Nr kat.	1488015
Typ	FL 1 TG
Oznaczenie 1	Klamra śrubowa wspornika
Oznaczenie 2	z otworem mocującym
Wymiar	0-17mm
Materiał	żeliwo kowalne
Materiał skrót	TG
Najmniejsza jednostka sprzedaży (MOQ)	50 szt.
Waga	8,50 kg/100 szt.

Dane techniczne



Długość	38,00 mm
Szerokość	19,00 mm
Wysokość	35,00 mm
Wymiar B	19,00 mm
Wymiar D	9,00 mm
Wymiar F	18,00 mm
Wymiar G	M8
Wymiar H	35,00 mm
Wymiar L	38,00 mm
Rodzaj połączenia/element przyłączeniowy	Otwór
Maks. moment dokręcania	8,00 Nm
Rodzaj mocowania	w pokrywie
Otwór mocujący	9,00 mm
Obciążenie niszczące	1,20 kN
Obciążenie niszczące	1.200,00 N
Grubość kołnierza	0,00 - 18,00 mm
Gwint	M8
Rozmiar gwintu M	8
Zawias ustawiany	<input type="checkbox"/>
Zawias	<input type="checkbox"/>