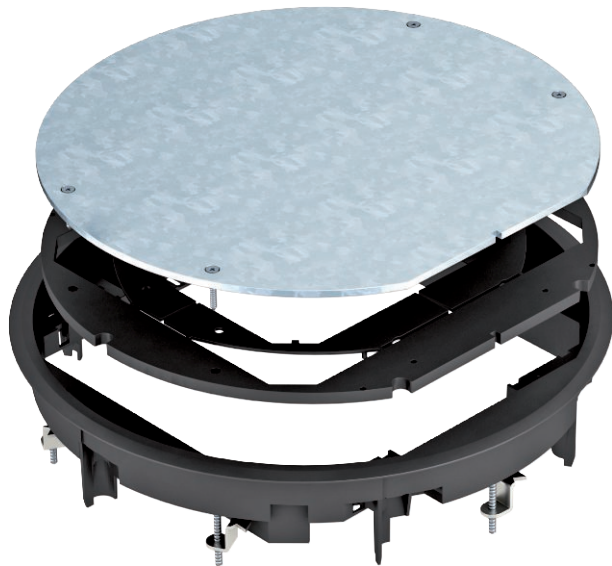


Karta charakterystyki technicznej

Kaseta rewizyjna ZESR9

Nr kat. 7406806

OBO
BETTERMANN



Kaseta rewizyjna do zamknięcia okrągłego otworu montażowego wielkości znamionowe R9 w systemach kanałów oraz podłogach technicznych. Z uniwersalnym uchwtem montażowym. Ochronna ramka dywanowa wykonana z poliamidu. Grubość wykładziny dywanowej maksymalnie 12 mm.

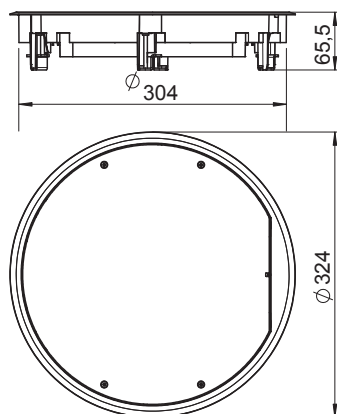


PA Poliamid

Dane podstawowe

Nr kat.	7406806
Typ	ZESR9-2 U12T9011
Oznaczenie 1	Kaseta zaślepiąca
Oznaczenie 2	do uniwersalnego montażu
Kolor	grafitowoczarny
Numer RAL	9011
Materiał	Poliamid
Materiał skrót	PA
Najmniejsza jednostka sprzedaży (MOQ)	1 szt.
Waga	298,00 kg/100 szt.

Dane techniczne



Wymiar h	78,00 mm
Ø zewnętrzna	325,00 mm
Einbaudurchmesser	305
Ilość urządzeń do zabudowy	0
Wykonanie	okrągła
Wersja, wyjście kablowe	Bez wyjścia przewodów
Grubość wykładziny podłogowej	12,00 mm
Pielęgnacja podłogi	suchy
Głębokość montażowa	78,00 mm
Wysokość posadzki	75 mm
Odpowiednie do czyszczenia na mokro	<input type="checkbox"/>
Odpowiednie do kanału podłogowego zalewanego betonem	<input checked="" type="checkbox"/>
Odpowiednie do podłóg podwójnych	<input checked="" type="checkbox"/>
Odpowiednie do podłóg drążonych	<input checked="" type="checkbox"/>
Odpowiednie do kanałów podłogowych	<input checked="" type="checkbox"/>

Karta charakterystyki technicznej

Kaseta rewizyjna ZESR9

Nr kat. 7406806



Dane techniczne

Wielkość znamionowa puszek instalacyjnych	R9
Odpowiednie do puszek podłogowych	350
Mechanizm otwierania	Narzędzia
Wersja ram	Ochronna ramka dywanowa