

Karta charakterystyki technicznej

Puszka przyłączeniowa podtynkowa UP 66, z zacze- pami na gwoździe

Nr kat. 2003716

OBO
BETTERMANN



Puszka podtynkowa z zacze-
pami na gwoździe, do stosowania w murze o głębokości zabudowy co
najmniej 66 mm.

- 4 x 3 kopytki śrubowe
- Łącznik z zamkiem bagnetowym, który można łączyć z obu stron
- 6 przepustów kombinowanych do 20 i 25 mm
- 2 wejścia do \varnothing 20 mm
- 2 wejścia do \varnothing 14 mm
- 1 wejście do 20 mm w podstawie

Zgodnie z IEC 60670-1, IEC 60670-22 i DIN 49073-1.

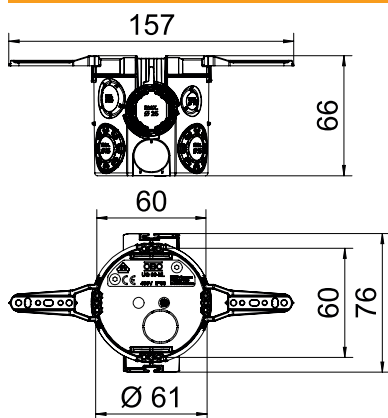


PP Polipropylen

Dane podstawowe

Nr kat.	2003716
Typ	UG 66-NL
Oznaczenie 1	UP Puszka podtynkowa
Oznaczenie 2	z paskami do paznokci
Dostępny od	01.10.2021
Wymiar	\varnothing 60mm, H66mm
Materiał	Polipropylen
Materiał skrót	PP
Najmniejsza jednostka sprzedaży (MOQ)	25 szt.
Waga	2,65 kg/100 szt.

Dane techniczne



Wysokość	66,00 mm
Średnica	60,00 mm
Liczba wlotów	13
Wloty	11
Wykonanie	Pojedynczy
Pokrywa	bez
Zamocowanie pokrywy	Śruby
Wlot z tyłu	<input checked="" type="checkbox"/>
Kształt	okrągła
Dł. średnicy rury	20/25 mm
Wpusty rurowe \varnothing 20 mm	3
Wejścia kombinowane \varnothing 20/25 mm	6
Bezhalogenowy	<input checked="" type="checkbox"/>
Z nakładką przybijaną	<input checked="" type="checkbox"/>
Ze śrubami	<input type="checkbox"/>
Przekrój znamionowy	1,50 - 2,50 mm ²
Odporny na uderzenia	<input checked="" type="checkbox"/>
Stopień ochrony	IP30
Hermetyczna	<input type="checkbox"/>




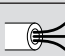
Karta charakterystyki technicznej

Puszka przyłączeniowa podtynkowa UP 66, z
zaczepami na gwoździe

Nr kat. 2003716



Tabela 1

				
	1,5 mm ²	2,5 mm ²	1,5 mm ²	2,5 mm ²
	5	4	7	5
	15	12	21	15