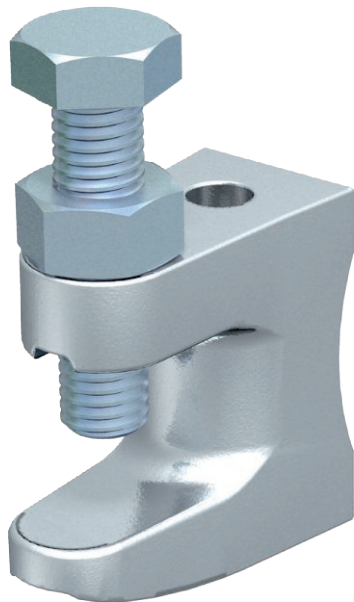


Karta charakterystyki technicznej

Zacisk nośny śrubowy, z gwintem

Nr kat. 1488090

OBO
BETTERMANN



Z gwintem.
Maks. moment dokręcania: 21 Nm

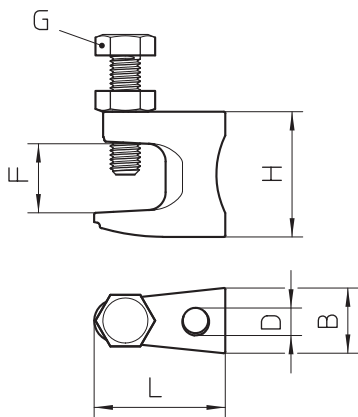


TG żeliwo kowalne

Dane podstawowe

Nr kat.	1488090
Typ	FL3-G M12 TG
Oznaczenie 1	Klamra śrubowa wspornika
Oznaczenie 2	z gwintem wewnętrznym M12
Wymiar	0-26mm
Materiał	żeliwo kowalne
Materiał skrót	TG
Najmniejsza jednostka sprzedaży (MOQ)	25 szt.
Waga	22,00 kg/100 szt.

Dane techniczne



Długość	58,00 mm
Szerokość	23,50 mm
Wysokość	54,00 mm
Wymiar B	23,50 mm
Wymiar F	26,00 mm
Wymiar G	M10
Wymiar H	54,00 mm
Wymiar L	58,00 mm
Rodzaj połączenia/element przyłączeniowy	Gwint
Maks. moment dokręcania	21,00 Nm
Rodzaj mocowania	w pokrywie
Obciążenie niszczące	3,50 kN
Obciążenie niszczące	3.500,00 N
Grubość kotnierza do pręta gwintowanego	0,00 - 26,00 mm
do pręta gwintowanego metrycznego	M12
Rozmiar gwintu M	12
Zawias ustawiany	<input type="checkbox"/>
Zawias	<input type="checkbox"/>