

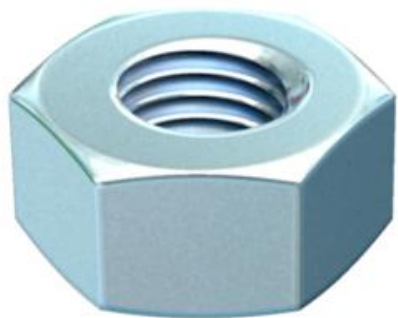
Karta charakterystyki technicznej

Nakrętka sześciokątna DIN 934 G

Numery katalogowe: 3400042



Nakrętka sześciokątna wg DIN 934 z gwintem metrycznym.



CE

St stal

G ocynkowane galwanicznie

Dane podstawow

Numery katalogowe	3400042
Typ	HN M4 G
Oznaczenie 1	Nakrętka sześciokątna
Wytwórca	OBO
Wymiar	M4
Materiał	Stal
Powierzchnia	cynkowane galwanicznie
Norma powierzchni	EN ISO 19598 / EN ISO 4042
Najmniejsza jednostka sprzedaży	100
Jednostka opakowania	Sztuk
Ciężar	0,081 kg
Jednostka wagi	kg/100 szt.

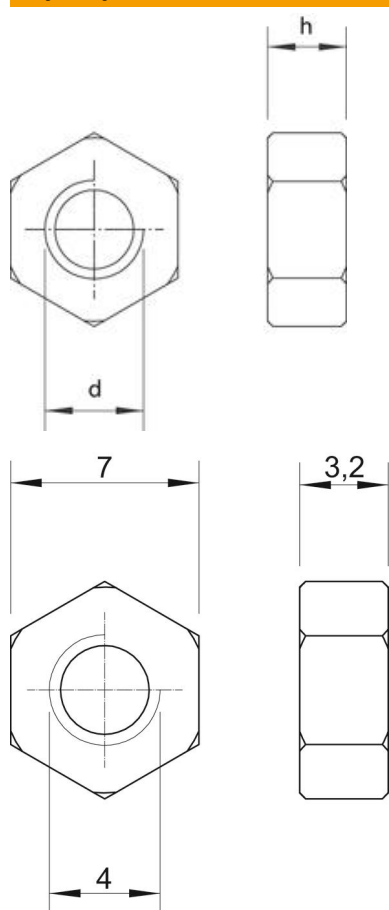
Karta charakterystyki technicznej

Nakrętka sześciokątna DIN 934 G



Numery katalogowe: 3400042

Wymiary



Wymiar d	4 mm
Wymiar h	3,2 mm

Dane techniczne

Klasa wytrzymałości	8.8
Gwint	M4
gwint metryczny	4
Rodzaj gwintu	metryczny
Bezhalogenowy	tak
Z kołnierzem	brak
Rozmiar klucza	7
Samozabezpieczająca	brak
Gwint lewoskrętny	brak
Wersja nakrętki	Nakrętka
Nakrętka systemu śrubowego	Sześciokąt zewnętrzny