

Karta charakterystyki technicznej

Ogranicznik kombinowany TD-4/I do systemów ISDN i DSL

Nr kat. 5081690



Ogranicznik do ochrony linii danych dla sprzętu telekomunikacyjnego

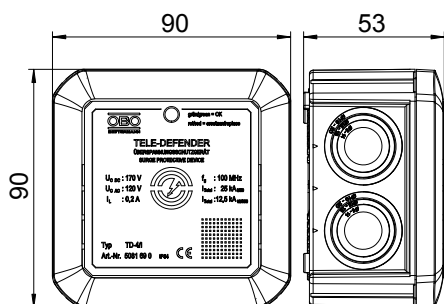
- Niski poziom ochrony przy dużym obciążeniu prądowym
- Zaciski wtykowe do szybkiej instalacji
- Zoptymalizowana przepustowość zapewniająca bezpieczną transmisję
- Montaż powierzchniowy
- Optyczna sygnalizacja uszkodzenia

Zastosowanie: systemy DSL, ISDN lub telekomunikacja analogowa



Tworzywo sztuczne

Wymiary



Dane podstawowe

Nr kat.	5081690
Typ	TD-4/I
Wymiar	170V
Kolor	biały
Materiał	Tworzywo sztuczne
Najmniejsza jednostka sprzedaży (MOQ)	1 szt.
Waga	11,00 kg/100 szt.

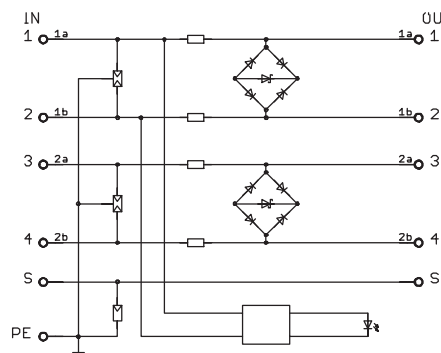
Karta charakterystyki technicznej

Ogranicznik kombinowany TD-4/I do systemów ISDN i DSL

Nr kat. 5081690



Dane techniczne



Monitorowanie SPD	<input type="checkbox"/>
Kategoria	Typ 1+2+3 / D1+C2+C1
SPD zgodnie z IEC 61643-21	Klasa I+II+III / D1+C2+C1
Przekrój przyłączanych przewodów giętkich	0,14 - 0,75 mm ²
Przekrój przyłączanych przewodów wielodrutowych	0,14 - 0,75 mm ²
Przekrój przyłączanych przewodów sztywnych	0,14 - 0,75 mm ²
Liczba biegunów	4
Tłumienność wtrąceniowa	≤3 dB
Wersja zabezpieczona przed wybuchem	<input type="checkbox"/>
Zestyk sygnalizacji zdalnej	<input type="checkbox"/>
Całkowity prąd wyładowczy (8/20)	25 kA
Całkowity prąd impulsowy (10/350)	D1: 12,5 kA
Pasma przenoszenia częstotliwości	0 - 100 MHz
Pasma przenoszenia częstotliwości	0,00 - 100,00 MHz
Częstotliwość graniczna	100,00 MHz
najwyższe napięcie ciągłe AC	120,00 V
najwyższe napięcie ciągłe DC	170,00 V
Rezystancja izolacji	>1 MΩ
Prąd udarowy (10/350)	2,50 kA
Pojemność (żyła-żyła)	<50 pF
Pojemność (żyła-ziemia)	<10 pF
LPZ	0→3
Znamionowy prąd obciążenia	0,20 A
Znamionowy prąd obciążenia AC	0,14 A
Znamionowy prąd obciążenia DC	0,20 A
Rodzaj montażu	Natynkowy
Badania według normy	IEC 61643-21
Ochrona połączeń	tak
Ekranowanie	pośrednio
Stoień ochrony	IP 54
Napięciowy poziom ochrony przewód - przewód	<300 V
Napięciowy poziom ochrony przewód - ziemia	<650 V
Napięciowy poziom ochrony ekran-ziemia (S-PE)	850,00 V
Rezystancja wzdłużna na linię	9 Ω ± 10 %
Sygnalizacja	optyczna
System wtykowy	Zacisk
Wytrzymałość na prąd impulsowy żyła-żyła	C2: 18 kV / 9 kA (8/20μs)
Wytrzymałość na prąd impulsowy żyła-ziemia	C2: 18 kV / 9 kA (8/20μs)
Zakres temperatur	-40+80 °C