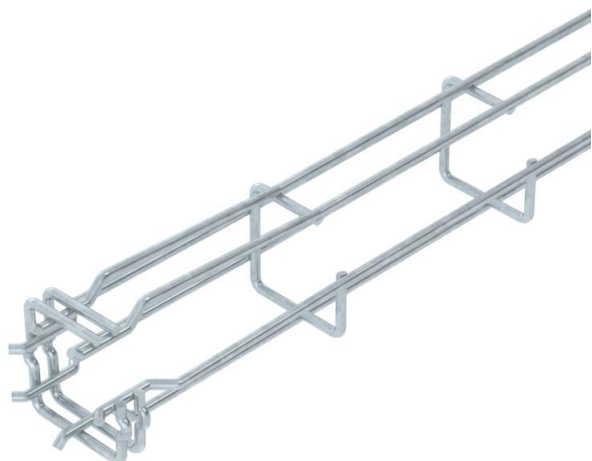


Karta charakterystyki technicznej

Korytko siatkowe G Magic® 50 FT

Numery katalogowe: 6005520



Korytko siatkowe w kształcie G ze spawanymi punktowo drutami stalowymi, o różnych wysokościach i szerokościach boków.

Możliwy bezpośredni montaż ścienny i sufitowy. Dane dot. obciążalności różnych rodzajów ułożenia dostępne są na zapytanie.

Tłumienie magnetyczne 15 dB.



St stal

FT = ocynk ogniowo-zanurzeniowy

Dane podstawow

Numery katalogowe	6005520
Typ	G-GRM 50 50 FT
Oznaczenie 1	G-korytko siatkowe Magic
Wytwórca	OBO
Wymiar	50x50x3000
Materiał	Stal
Powierzchnia	cynkowana metodą zanurzeniową
Norma powierzchni	DIN EN ISO 1461
Najmniejsza jednostka sprzedaży	3
Jednostka opakowania	Metr
Ciężar	68,567 kg
Jednostka wagi	kg/100 m

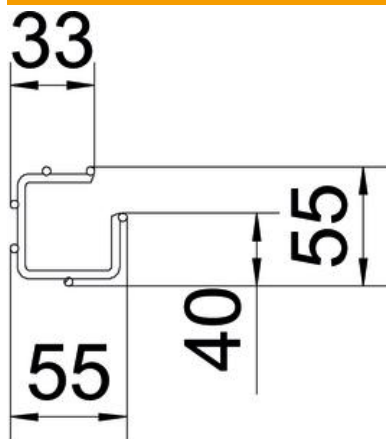
Karta charakterystyki technicznej

Korytko siatkowe G Magic® 50 FT

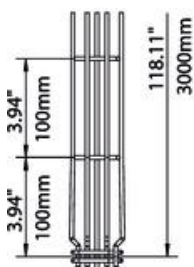
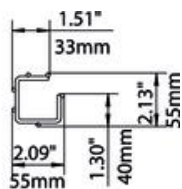
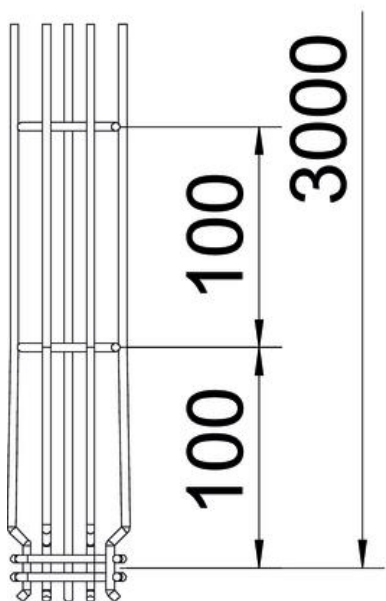
Numery katalogowe: 6005520



Wymiary



Długość	3 000 mm
Szerokość	50 mm
Szerokość	1,97 in
Wysokość	50 mm
Wysokość	1,97 in
Wymiar A (mm)	38 mm
Wymiar B (mm)	55 mm
Wymiar C (mm)	33 mm
Wymiar H	55 mm



Karta charakterystyki technicznej

Korytko siatkowe G Magic® 50 FT

Numery katalogowe: 6005520



Dane techniczne

Wersja połączenia	zintegrowany łącznik
System montażowy	Strop Montaż
Podtrzymanie funkcji	brak
Zintegrowana przegroda	bez
Przekrój poprzeczny	17 cm ²
Przekrój poprzeczny	1700 mm ²
Forma profilu	Kształt G
Stal nierdzewna, wytrawiana	brak
Złącza bezśrubowe	tak
Wykonanie szerokorozpiętościowe	brak
Typ obciążenia wg IEC 61537	Typ II
Rodzaj złącza kablowego systemu nośnego	Zamocowanie zatrzaskowe

Obciążenie

możliwe rozstawy podpór min.	1 m
możliwe rozstawy podpór maks.	2,5 m