

Karta charakterystyki technicznej

Tuleja dystansowa izolowana

Nr kat. 5408820



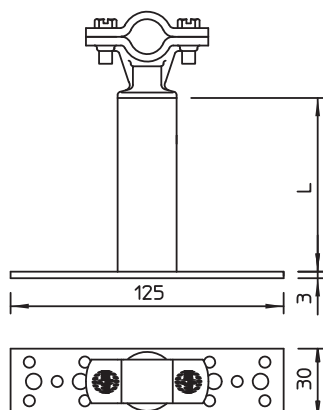
- Stopa montażowa z 10 otworami połączeniowymi 6,5 6,5 mm i 4 otworami połączeniowymi \varnothing 8,5 mm
- Typ ... 150 8 z uchwytem pasującym do przewodu okrągłego RD 8
- Zastosowanie w schroniskach, np. golf, grill lub schroniska górskie

Alu aluminium

Dane podstawowe

Nr kat.	5408820
Typ	ISO-A-1030
Wymiar	1030mm
Materiał	Aluminium
Materiał skrót	Al
Najmniejsza jednostka sprzedaży (MOQ)	1 szt.
Waga	68,00 kg/100 szt.

Dane techniczne



Długość	1.030,00 mm
Wymiar L	1.030,00 mm
Dopasowanie	Rd 16 mm