

# Karta charakterystyki technicznej

Przeciwnakrętka, gwint PG, jasnoszara

Numery katalogowe: 2048078



Przeciwnakrętka wg normy DIN 46320 z gwintem PG wg normy DIN 40430.



PA Poliamid

## Dane podstawow

Numery katalogowe	2048078
Typ	116 VDE PG7 PA
Oznaczenie 1	Kontrnakrętka
Wytwórca	OBO
Wymiar	PG7
Kolor	jasnoszary; RAL 7035
Materiał	Poliamid
Najmniejsza jednostka sprzedaży	100
Jednostka opakowania	Sztuk
Ciężar	0,093 kg
Jednostka wagi	kg/100 szt.

# Karta charakterystyki technicznej

Przeciwnakrętka, gwint PG, jasnoszara

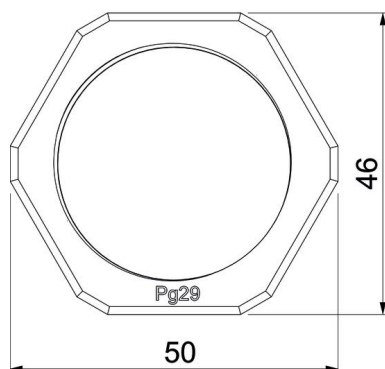
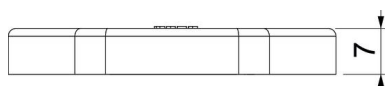
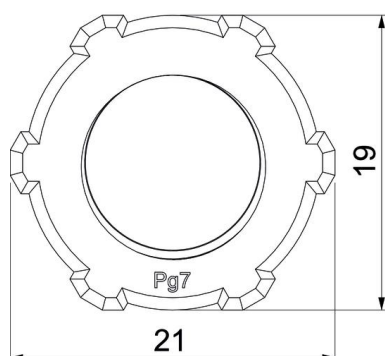
Numery katalogowe: 2048078



## Wymiary



Wymiar E	21 mm
Wymiar L	5 mm



## Dane techniczne

Gwint	Pg_7
Rodzaj gwintu	PG
Rozmiar gwintu metrycznego/PG	7
Wzmocniona włóknem szklanym	brak
Bezhalogenowy	tak
Odporny na uderzenia	brak
Rozmiar klucza	19