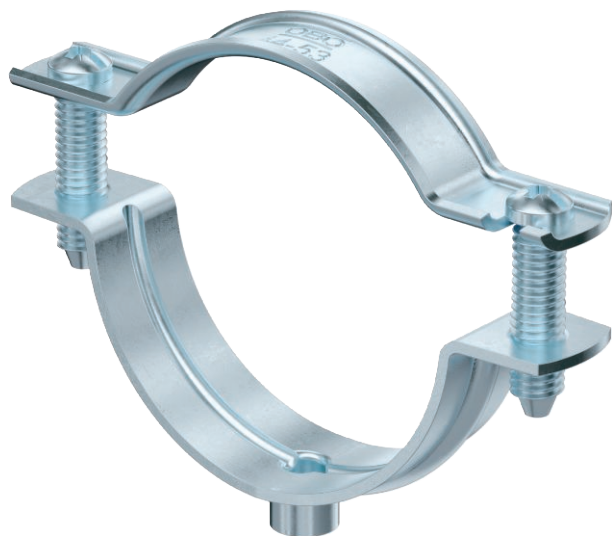


Karta charakterystyki technicznej

Obejma dystansowa 732

Nr kat. 1362440

OBO
BETTERMANN



Montaż za pomocą obejmy dystansowej śrubowej. Obejmy dystansowe i obejmy dystansowe śrubowe produkuje się z różnych materiałów: ze stali nierdzewnej V2A, ze stali cynkowanej galwanicznie lub ogniowo a także z aluminium. Mocowanie można wykonać za pomocą kotew wkręcanych lub kołków rozporowych i śrub Sprint.

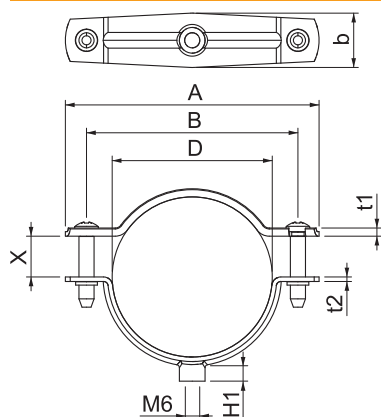


St	stal
G	cynkowane galwanicznie

Dane podstawowe

Nr kat.	1362440
Typ	ASG 732 53 G
Wymiar	44-53mm
Materiał	Stal
Materiał skrót	St
Powierzchnia	cynkowane galwanicznie
Powierzchnia według DIN	EN ISO 19598 / EN ISO 4042
Powierzchnia skrót	G
Najmniejsza jednostka sprzedaży (MOQ)	20 szt.
Waga	4,71 kg/100 szt.

Dane techniczne



Wymiar A	84,00 mm
Wymiar B	70,00 mm
Wymiar b	18,00 mm
Wymiar D	44,00 - 53,00 mm
Wymiar D	53,00 mm
Wymiar H1	6,50 mm
Wymiar t1	1,50 mm
Wymiar t2	1,50 mm
Wymiar x	13,50 mm
Odległość od ściany	<input checked="" type="checkbox"/>
Ilość przewodów/rur	1
Wykonanie	zamknięte
Rodzaj mocowania do średnicy	Połączenie gwintowane 44 ÷ 53 mm
Odpowiednie w strefie ochrony przeciwpożarowej	<input checked="" type="checkbox"/>
Bezhalogenowy	<input checked="" type="checkbox"/>
Z płaszczem z tworzywa sztucznego	<input type="checkbox"/>
Grubość materiału	381,00 mm
Zakres mocowania D	44,00 - 53,00 mm

Karta charakterystyki technicznej

Obejma dystansowa 732

Nr kat. 1362440



Dane techniczne

odporny na działanie promieni UV