

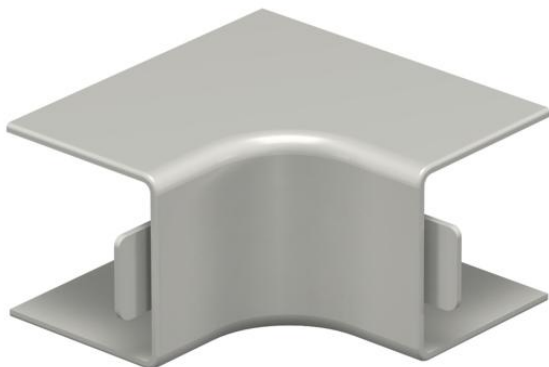
Karta charakterystyki technicznej

Naroże wewnętrzne, do kanału typ WDK 25025

Numery katalogowe: 6158250



Naroże wewnętrzne do zmiany kierunków kanałów WDK.
Kształtki są wykonane jako łączniki kołpakowe.

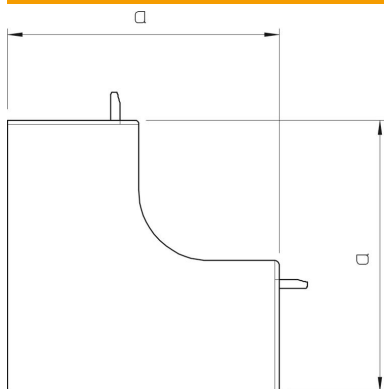


PVC polichlorek winylu

Dane podstawow

Numery katalogowe	6158250
Typ	WDK HI25025GR
Oznaczenie 1	Pokrywa naroża wewnętrznego
Wytwórca	OBO
Wymiar	25x25mm
Kolor	ciemnoszary; RAL 7030
Materiał	Polichlorek winylu
Najmniejsza jednostka sprzedaży	4
Jednostka opakowania	Sztuk
Ciężar	1,669 kg
Jednostka wagi	kg/100 szt.

Wymiary



Długość	50 mm
Szerokość	25 mm
Wysokość	25 mm
Wymiar a (mm)	50 mm

Karta charakterystyki technicznej

Naroże wewnętrzne, do kanału typ WDK 25025

Numery katalogowe: 6158250



Dane techniczne

Wykonanie	Kształtka łącznika
Rodzaj mocowania	wzębiany
Podtrzymanie funkcji	brak
Bezhalogenowy	brak
Stopień ochrony	IP 30
Folia ochronna	brak
Odporność kod IK	IK04
Zakres temperatur maks.	60 °C
Zakres temperatur min.	-5 °C
Zakres kąta maks.	90 mm
Zakres kąta min.	90 mm