

# Karta charakterystyki technicznej

Obejma dystansowa śrubowa, uniwersalna

Numery katalogowe: 1383507



Z gwintem M6.



- St** stal
- G** ocynkowane galwanicznie

## Dane podstawow

Numery katalogowe	1383507
Typ	2900 M6 61-64 G
Oznaczenie 1	Obejma dystansowa
Oznaczenie 2	z przyłączem gwintowanym M6
Wytwórca	OBO
Wymiar	61-64mm
Materiał	Stal
Powierzchnia	cynkowane galwanicznie
Norma powierzchni	EN ISO 19598 / EN ISO 4042
Najmniejsza jednostka sprzedaży	20
Jednostka opakowania	Sztuk
Ciężar	8,09 kg
Jednostka wagi	kg/100 szt.

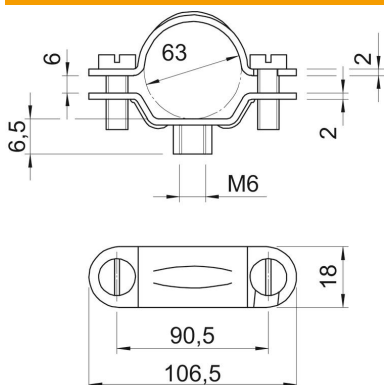
# Karta charakterystyki technicznej

Obejma dystansowa śrubowa, uniwersalna

Numery katalogowe: 1383507



## Wymiary



Długość	106,5 mm
Szerokość	18 mm
Wymiar A	106,5 mm
Wymiar B	90,5 mm
Wymiar b	18 mm
Wymiar D	63 mm
Wymiar H	6,5 mm
Wymiar L	106,5 mm
Wymiar t1 (mm)	2
Wymiar t2 (mm)	2
Wymiar x	6 mm

## Dane techniczne

Wykonanie	zamknięta
Rodzaj mocowania	Otwór wiercony
Wielkość:	M63
Bezhalogenowy	brak
W płaszczu z tworzywa sztucznego	brak
Wielkość otworu	M6 mm
Grubość materiału	2 mm
Śruba	M6 x 16
Zakres mocowania D maks.	64 mm
Zakres mocowania D min.	61 mm
odporny na działanie promieni UV	tak