

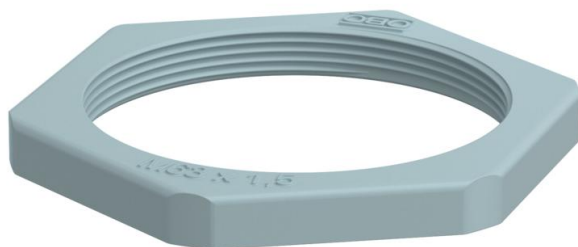
Karta charakterystyki technicznej

Przeciwnakrętka, gwint metryczny, srebrnoszara

Numery katalogowe: 2048825



Przeciwnakrętka według DIN 46319 z gwintem metrycznym według IEC 423.



PA Poliamid

Dane podstawowe

Numery katalogowe	2048825
Typ	116 M63 SGR PA
Oznaczenie 1	Kontrnakrętka
Wytwórca	OBO
Wymiar	M63
Kolor	srebrnoszary; RAL 7001
Materiał	Poliamid
Najmniejsza jednostka sprzedaży	25
Jednostka opakowania	Sztuk
Ciężar	1,3 kg
Jednostka wagi	kg/100 szt.

Karta charakterystyki technicznej

Przeciwnakrętka, gwint metryczny, srebrnoszara

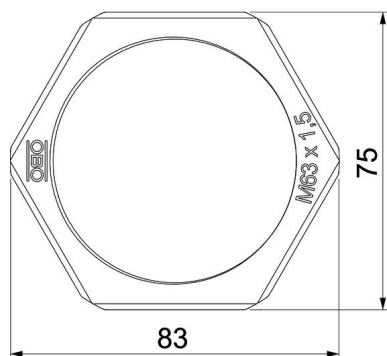
Numery katalogowe: 2048825



Wymiary



Wymiar E	83 mm
Wymiar L	8 mm



Dane techniczne

Gwint	M63_x_1,5
Rodzaj gwintu	metryczny
Rozmiar gwintu metrycznego/PG	63
Wzmocniona włóknem szklanym	brak
Bezhalogenowy	tak
Odporny na uderzenia	brak
Rozmiar klucza	75