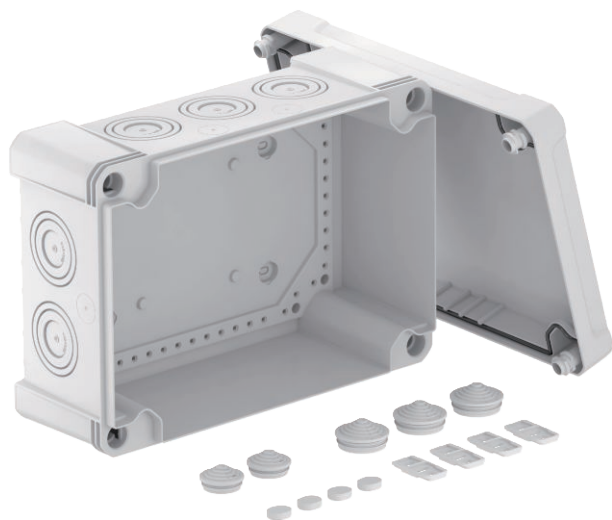


Karta charakterystyki technicznej

Puszka odgałęźna X 25

Nr kat. 2005024

OBO
BETTERMANN



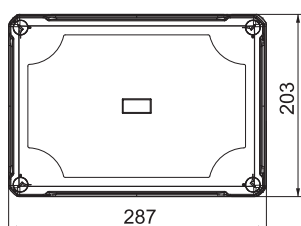
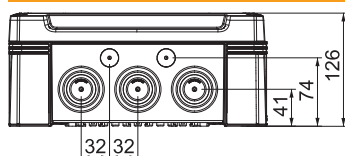
PC Poliwęglan

| | |
|---------------------------------------|---|
| Dopełniający tekst produktu wskazówka | Puszka odgałęźna została przetestowana zgodnie z normami DIN EN 60670-1, VDE 0606-1: 2014 (EN 60670-1: 2005 + Cor.:2007 + Cor.:2010 + A1:2013) oraz DIN EN 60670-22, VDE 0606-22 : 2007 (EN 60670-22: 2006) |
| Dopełniający tekst produktu | Puszka odgałęźna spełnia wymagania stopnia ochrony IP 67 zgodnie z DIN EN 60529, VDE0470-1: 2014 (EN 60529 / AC: 2016) |

Dane podstawowe

| | |
|---------------------------------------|-------------------|
| Nr kat. | 2005024 |
| Typ | X25 LGR |
| Wymiar | 286x202x125 |
| Kolor | jasnoszary |
| Numer RAL | 7035 |
| Materiał | Poliwęglan |
| Materiał skrót | PC |
| Najmniejsza jednostka sprzedaży (MOQ) | 1 szt. |
| Waga | 96,50 kg/100 szt. |

Dane techniczne



| | |
|-------------------------------------|---|
| Długość | 286,00 mm |
| Szerokość | 202,00 mm |
| Wysokość | 126,00 mm |
| Wymiary wewnętrzne w świetle | 271x187x110 mm |
| Wymiar LxBxH | 286x202x126 mm |
| Szeregowaalny | <input checked="" type="checkbox"/> |
| Liczba wlotów | 10 |
| Rodzaj wlotu | Membrana stopniowa obcinana |
| Rodzaj przepustu w obudowie | Przetłoczenia pod dławiki |
| Napięcie izolacyjne Ui | 750,00 V |
| wyposażenia | bez |
| Pokrywa | nieprzezroczyste |
| Zamocowanie pokrywy | przykręcane |
| Wloty | 10 x Ø25/40/50 |
| Wlot z tyłu | <input type="checkbox"/> |
| Wersja zabezpieczona przed wybuchem | <input type="checkbox"/> |
| nie podtrzymująca palenia | samogasnąca wg VDE 0471/DIN 695 Część 2-1, Wytrzymałość temperaturowa 650°C |

Karta charakterystyki technicznej

Puszka odgałęźna X 25

Nr kat. 2005024



Dane techniczne

| | |
|----------------------------------|-------------------------------------|
| Kształt | prostokątna |
| Wzmocniona włóknem szklanym | <input checked="" type="checkbox"/> |
| Bezhalogenowy | <input checked="" type="checkbox"/> |
| Maksymalny przekrój przewodu | 25,00 mm ² |
| Z ekranem | <input type="checkbox"/> |
| Z pokrywą | <input checked="" type="checkbox"/> |
| Rodzaj montażu | na korytku kablowym |
| Rodzaj mocowania | Montaż ścienny/sufitowy |
| Przekrój znamionowy | 10,00 - 25,00 mm ² |
| Napięcie znamionowe | 750,00 V |
| Stopień ochrony | IP 67 |
| Stopień ochrony | IP 67 |
| Odporność kod IK | IK08 |
| Możliwość plombowania | <input checked="" type="checkbox"/> |
| Odporny na uderzenia | <input checked="" type="checkbox"/> |
| Zakres temperatur | -25,00 - 65,00 °C |
| Przezroczysta pokrywa | <input type="checkbox"/> |
| Odporne na warunki atmosferyczne | <input checked="" type="checkbox"/> |