

Karta charakterystyki technicznej

Drabina kablowa ze szczelkami trapezowymi, standardowa
ALU

Numery katalogowe: 7099762



Drabina kablowa morska z perforowaną burtą o wysokości boku 40 mm, ze spawanymi, perforowanymi szczelkami w kształcie trapezu otwartymi do dołu.
Drabina kablowa morska jest również dostępna na życzenie w stali bez pokrycia.



Alu aluminium

GB trawione

Dane podstawow

Numery katalogowe	7099762
Typ	SL 62 600 ALU
Oznaczenie 1	Drabina kablowa morska
Oznaczenie 2	ze szczelkiem trapezowym
Wytwórca	OBO
Wymiar	40x610x3000
Materiał	aluminium
Powierzchnia	wytrawiana
Norma powierzchni	
Najmniejsza jednostka sprzedaży	3
Jednostka opakowania	Metr
Ciężar	156,1 kg
Jednostka wagi	kg/100 m

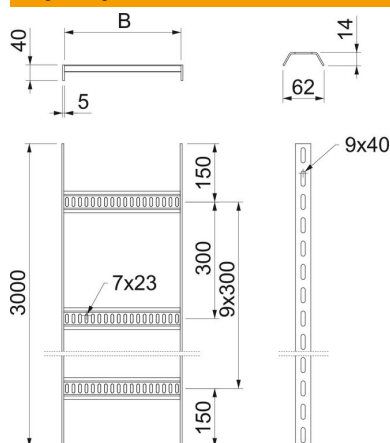
Karta charakterystyki technicznej

Drabina kablowa ze szczablami trapezowymi, standardowa ALU

Numery katalogowe: 7099762



Wymiary



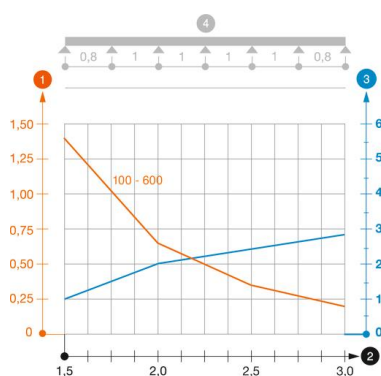
Długość	3 000 mm
Długość	3 000 ft
Szerokość	600 mm
Wysokość	40 mm
Wymiar B (mm)	610 mm

Dane techniczne

Wersja szczabli	Profil perforowany
Wykonanie profilu bocznego	płaski profil
Zamocowanie szczabli	spawane
Podtrzymanie funkcji	brak
Stal nierdzewna, wytrawiana	brak
Perforacja boczna	tak
Rozstaw szczabli	300 mm
Wykonanie szerokokorzystościowe	brak

Obciążenie

Rozstaw podpór 1,5 m	1,4 kN/m
Rozstaw podpór 2,0 m	0,65 kN/m
Rozstaw podpór 2,5 m	0,35 kN/m
Rozstaw podpór 3,0 m	0,2 kN/m



Wykres obciążenia drabiny kablowej typu SL62 ALU

- 1 Dopuszczalne obciążenie korytka/drabiny w kN/m bez ciężaru montera
 - 2 Odstęp pomiędzy podporami w m
 - 3 Ugięcie trasy w mm przy dopuszczalnym obciążeniu kN/m
 - 4 Rozkład obciążenia podczas badania
- Wykresy obciążeń dla różnych szerokości korytka kablowego / drabiny w mm
- Wykres ugięcia trasy w zależności od rozstawu podpór