

PUSZKI INSTALACYJNE / INSTALLATION BOXES



PI-80 S



PI-80 S



PI-80 B

Puszka Instalacyjna PI 80x80 / Installation Box PI 80x80

Nr kat. / Cat No.	Symbol	Kolor / Colour	Wersja / Version	Waga / Weight [kg]	IP
31.180	PI-80 S	szary / gray	z dławikami, pokrywa na zatrzask, zaślepki otworów montażowych / with glands, snap-on cover, hole plugs for assembly holes	0,072	IP44
31.188	PI-80 B	biały / white	z dławikami, pokrywa na zatrzask, zaślepki otworów montażowych / with glands, snap-on cover, hole plugs for assembly holes	0,072	IP44

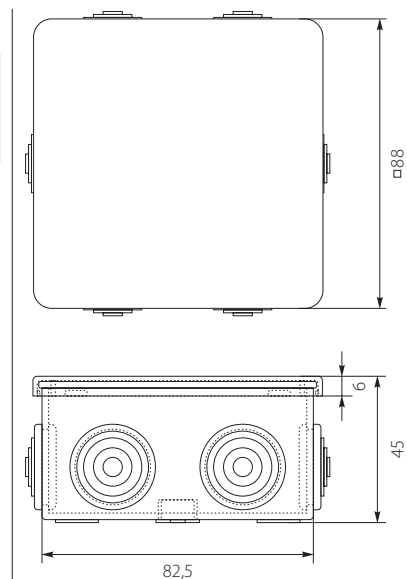
○ Kolor biały / White colour - RAL 9003
 ● Kolor szary / Gray colour - RAL 7035
 1 szt. / 1 p.

Tworzywo ABS / ABS Plastic

STABILNOŚĆ pracy / STABLE performance

Dławiki PE / PE Glands 6 x (4-20mm)

Unr	Uni
230/400V	500V



Z.P.H. ELEKTRO-PLAST Sp. z o.o.
 POLSKA, 62-860 Opatówek
 ul. Rogatka 14
 www.elektro-plast.pl

DZ. SPRZEDAŻY / LOGISTYKA
 SALES DEPARTMENT / LOGISTICS
 Niedźwiady 24 k/Kalisza
 POLSKA, 62-800 NIEDŹWIADY

biuro@elektro-plast.pl
 tel.: +48 62 767 06 73
 tel./fax: +48 62 767 03 76
 fax: +48 62 767 05 69
 mobile: +48 600 070 411

DZIAŁ EKSPORTU
 EXPORT DEPARTMENT
 export@elektro-plast.pl
 +48 668 234 654

ZAKŁAD PRODUKCYJNY
 FACTORY MANUFACTURER
 POLSKA, 62-820 Stawiszyn
 ul. Szosa Konińska 4

www.elektro-plast.pl

