	Racor recto GTR Titán	REVISION: 01
	GTR Titán straight connector	Fam.: GTR (G/N)
		Pág. / Page 1/2

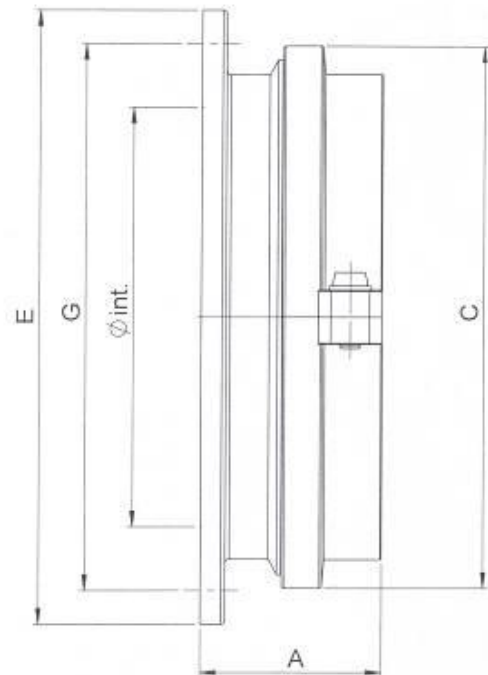
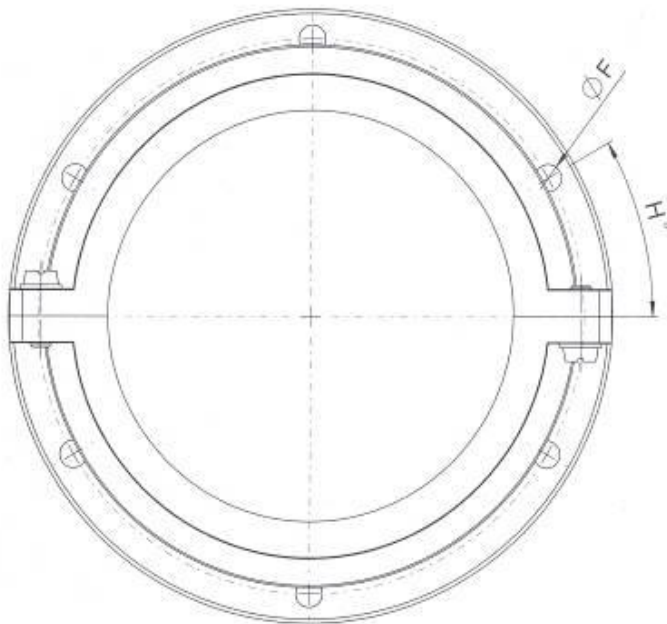
INTERFLEX, S.L. c/Muga 1, Pol. Ind. Pla d'en Coll, Montcada i Reixac E-08110 · Tel:+34 935643112 · Fax:+34 935643700 · interflex@interflex.es · www.interflex.es

DESCRIPCIÓN	DESCRIPTION
<ul style="list-style-type: none"> • Racores rectos fabricados con poliamida de alta calidad (PA6). • Libre de halógenos, fósforo y cadmio. • Resistentes al choque y no propagadores de la llama. • Para su uso en la conexión de tubos anillados con gran número de cables en el interior de máquinas y para instalaciones de acuerdo con la norma EN 60204 (Seguridad de las máquinas). • Resistente a las vibraciones. • Gran resistencia a la tracción. • Protección IP66. IP68 con juntas ORJ y TTJ. • Colores: gris oscuro y negro. 	<ul style="list-style-type: none"> • Straight connector manufactured from high-quality polyamide (PA6). • Free of halogens, phosphorus and cadmium. • Shock resistant and not flame propagator. • For fixing the ends of flexible corrugated conduits with large number of cables to the cable entries on control panels in electrical installations fitted in accordance with standard EN 60204 (Safety of Machinery). • Vibration proof. • High tensile strength. • IP66 protection. IP68 with ORJ O-rings and TTJ sealing washers • Colours: dark grey and black




CARACTERÍSTICAS DIMENSIONALES / DIMENSIONAL CHARACTERISTICS


Referencia / Reference		DN (*)	Ø int.	A	C	E	F	G	H	Envase / Packing u.
GRIS / GREY	NEGRO / BLACK									
GTR-70G	GTR-70N	70	71,0	43	101	119	6,5	105	30°	5
GTR-95G	GTR-95N	95	98,0	43	130	146	6,5	132	30°	5

(*) DN = Diámetro nominal del tubo a utilizar / Nominal Diameter of the conduit to use
Dimensiones en mm / Dimensions in mm



Certificaciones / Certifications

	CE
	UK CA
	RoHS compliant

	Racor recto GTR Titán	REVISION: 01
	GTR Titán straight connector	Fam.: GTR (G/N)
		Pág. / Page 2/2

INTERFLEX, S.L. c/Muga 1, Pol. Ind. Pla d'en Coll, Montcada i Reixac E-08110 · Tel:+34 935643112 · Fax:+34 935643700 · interflex@interflex.es · www.interflex.es

Propiedades Mecánicas, Eléctricas y Térmicas / Mechanical, Thermal and Electrical Properties

Ensayo / Test	Clasificación / Classification	Valores norma / Standard Values	Valores reales / Real Values	Norma / Standard
1 Resistencia a la Compresión / <i>Compression Force</i>	No aplica / <i>Not applying</i>	-----	-----	
2 Resistencia al Impacto / <i>Impact</i>	No aplica / <i>Not applying</i>	-----	-----	
3 Temperatura mínima de utilización / <i>Lower Temperature Range</i>	4	-25°C	-40°C	
4 Temperatura máxima de utilización / <i>Upper Temperature Range</i>	3	+105°C	+105°C	
5 Resistencia al curvado / <i>Resistance to bending</i>	No aplica / <i>Not applying</i>	-----	-----	
6 Propiedades eléctricas / <i>Electrical Characteristics</i>	0	No declarado / <i>Not declared</i>	No declarado / <i>Not declared</i>	
7 Resistencia a la penetración de cuerpos sólidos / <i>Protection against ingress of solids</i>	6 Protegido contra el polvo / <i>Dust tight</i>	-----	IP 6X	EN 61386-1/23 CEI 61386-1/23
8 Resistencia a la penetración de agua / <i>Protection against ingress of water</i>	6 Protegido contra fuertes chorros de agua / <i>Protected against powerful water jets</i>	-----	IP X6	
	7 Protegido contra los efectos de una inmersión temporal / <i>Protected against the effects of temporary immersion in water</i>	-----	IP X7	
9 Resistencia a la corrosión de tubos metálicos y compuestos / <i>Resistance against corrosion</i>	-	-----	-----	
10 Resistencia a la tracción / <i>Tensile Strength</i> **	3 Medio / <i>Medium</i>	500 N	>500 N	
11 Resistencia a la propagación de la llama / <i>Flame Propagation</i>	1 No Propagador / <i>Not flame propagator</i>	-----	-----	
12 Resistencia a cargas suspendidas / <i>Suspended Load Capacity</i>	No aplica / <i>Not applying</i>	-----	-----	
Resistencia a la penetración de agua / <i>Protection against ingress of water</i> *	8 Protegido contra los efectos similares a la inmersión a 20 m en agua / <i>Protected against the similar effects of a 20 m water immersion</i>	-----	IPX8	EN 60529 IEC 529

(*) ENSAYO CON ANILLO TÓRICO **ORJ** Y JUNTA PLANA **TTJ** / TESTED WITH **ORJ** O-RING AND **TTJ** SEALING WASHER

(**) ENSAYO CON TUBO ANILLADO **AGT** / TESTED WITH CORRUGATED CONDUIT **AGT**

OTRAS CARACTERÍSTICAS / OTHER CHARACTERISTICS	UNIDAD / UNITS	VALOR / VALUE	ENSAYO / TEST
Características Mecánicas (Material acondicionado) / Mechanical Characteristics (Conditioned)			
Módulo de tracción / <i>Modulus</i>	MPa	≈1200	ISO 527
Resistencia a la Tracción / <i>Tensile Strength</i>	MPa	≈ 45	ISO 527
Resistencia al Impacto con entalla (Charpy 23°C) / <i>Charpy notched Impact Strength (23°C)</i>	kJ/m ²	≈ 15	ISO 179/1cA
Toxicidad / Toxicity			
Libre de halógenos / <i>Halogen Free</i>	-		UNE EN 50267
De acuerdo con RoHS (Limitación de uso de sustancias peligrosas según Directiva 2002/95/EC) / <i>In compliance with RoHS (2002/95/EC, Restriction of Hazardous Substances)</i>			
Características de Combustión / Flammability Characteristics			
Hilo incandescente / <i>Glow wire</i>	°C	960	CEI 60695
Índice de oxígeno / <i>Oxygen Index</i>	%	>30	UNE EN ISO 4589
Inflamabilidad / <i>Flammability</i>	-	V0(V2)	UL 94
Características físico-químicas / Chemical-physical Characteristics			
Resistencia a los carburantes, aceites minerales, grasas, y la mayoría de disolventes minerales, y bases diluidas			Buena / <i>Good</i>
<i>Resistance to fuel, mineral oils, greases and diluted bases</i>			

La información contenida en esta Especificación Técnica de Producto se considera correcta en el momento de su publicación. Sin embargo, puede ser modificada sin previo aviso. El usuario deberá efectuar la selección adecuada del producto y la preparación necesaria para unas condiciones seguras en su aplicación. Es responsabilidad del usuario comprobar los productos recibidos y notificar inmediatamente a INTERFLEX, S.L. cualquier defecto. INTERFLEX, S.L. no será responsable de cualquier daño resultante de una mala instalación, aplicación o uso de sus productos. Si los productos de INTERFLEX, S.L. son utilizados conjuntamente con productos que no son de INTERFLEX, S.L., cualquier reclamación sobre el material en su conjunto será desestimada. Visite nuestra página web www.interflex.es para tener información actualizada.

The information provided in this Technical Data Sheet is considered to be true and correct at the time of publication. However, it may be changed without prior notice. It is the customer's obligation to determine the correct and safe selection, settings and conditions of use of the products. It is the customer's responsibility to check the delivered products and immediately notify INTERFLEX, S.L. of any detected fault. INTERFLEX, S.L. cannot be held responsible for any damage resulting from unprofessional installation, application or misuse of its products. If INTERFLEX, S.L. products are used in conjunction with non INTERFLEX, S.L. products, all product liability claims will be rejected. Visit our webpage www.interflex.es for an updated information.