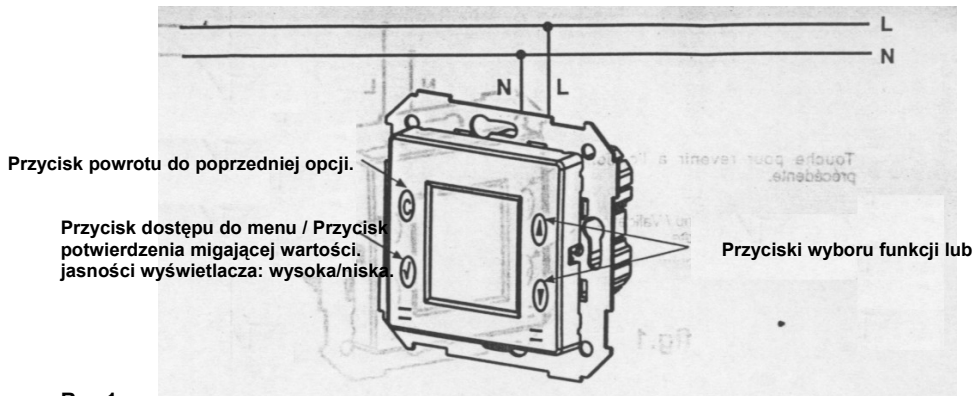


75815-39 BUDZIK CYFROWY Z WYŚWIETLACZEM



Rys.1

MONTAŻ

Urządzenie przeznaczone jest do montażu w uniwersalnych puszkach montażowych podtynkowych lub w puszkach montażowych natynkowych. Montaż przeprowadzaj zgodnie z rysunkiem 1.

ZALECENIA

Montaż powinien przeprowadzać oficjalnie uprawniony technik, Nie należy montować urządzenia w pobliżu urządzeń indukcyjnych (silniki, transformatory...).

Zaleca się zastosowanie oddzielnej linii zasilania (w razie konieczności z filtrem sieciowym).

ZEROWANIE URZĄDZENIA

Po wyzerowaniu urządzenie przywróci ostatnie ustawienia sprzed utraty zasilania; czas i datę, zaprogramowane alarmy, konfigurację parametrów. Bez względu na długość czasu przez jaki urządzenie było odłączone, zaprogramowane alarmy i konfiguracja zostaną poprawnie przechowane.

Czas i data są przechowywane, bez jakiegokolwiek źródła zasilania, przez okres około 24 godzin.

Brak zasilania przez okres dłuższy niż doba spowoduje ustawienie się urządzenia na 1 stycznia 2006, godzina 00:00.

Urządzenie można wyzerować przez naciśnięcie równocześnie 4 przycisków przez ponad 3 sekundy.

Domyślnie ustawienia po wyzerowaniu są następujące:

Język: hiszpański

Czas: 00:00 (tryb 24-godzinny)

Data: 01/01/2006 – niedziela (zima)

Zmiana czasu na letni: ostatnia niedziela marca o 2 w nocy

Zmiana czasu na zimowy: ostatnia niedziela października o 3 w nocy

Brak ustawionych alarmów.

FUNKCJA URZĄDZENIA

Urządzenie programowane jest za pomocą menu i podmenu.

Programowane wartości będą migać na wyświetlaczu.

Następujące informacje są wyświetlane na ekranie:

- Dzień tygodnia.
- Czas i data.
- Harmonogram alarmów na bieżący dzień.
- Symbol oczekujących alarmów (symbol dzwonka).

C: Powrót do poprzedniej opcji

√: Dostęp do menu / Potwierdzenie migającej wartości

▲: Przewijanie menu w górę / Zwiększenie migającej wartości. Jeśli przycisk zostanie przytrzymany, wartość można szybciej zwiększyć, 5 jednostek na sekundę.

▼: Przewijanie menu w dół / Zmniejszenie migającej wartości. Jeśli przycisk zostanie przytrzymany, wartość można szybciej zmniejszyć, 5 jednostek na sekundę.

Jasność: Przyciski ▼ ▲ zmniejszenie/zwiększenie poziomu jasności.

MENU ALARMÓW

Możliwe jest zaprogramowanie trzech alarmów:

Programowanie **AL1** i **AL2**:

W Trybie Normalnym, naciśnij przycisk √, aby przejść do menu.

W menu alarmu naciśnij przycisk √. Wyświetlone zostanie **AL1**. Naciśnij przycisk √. Zostanie wyświetlone okno edycji. Naciśnij przycisk √. Zostanie wyświetlony Dzień Tygodnia. **YES** (Tak) wskazuje, że alarm uruchomi się tego dnia. **NO** (Nie) wskazuje, że alarm się tego dnia nie włączy.

Naciskaj przycisk √, aż wszystkie dni tygodnia zostaną pokazane wybierając **YES** przy dniach, w których chcesz by włączył się alarm. Po wyborze dni tygodnia, przyciskami ▼▲ ustaw godzinę (**TIME**), o której ma zadzwonić alarm. Naciśnij przycisk √, aby potwierdzić ustawienia. Powtórz powyższe kroki, aby ustawić minuty. Naciśnij przycisk √, aby potwierdzić ustawienia. Zostanie wyświetlone menu alarmu, naciśnij **C**, aby opuścić menu alarmu.

Jeśli chcesz zaprogramować **AL2**, postępuj zgodnie z procedurą dla **AL1**.

Programowanie **ODLICZANIA**:

W menu alarmów naciśnij ●. Zostanie wyświetlony **AL1**. Naciskaj ● dopóki nie zostanie wyświetlony komunikat Count DOWN (**ODLICZANIE**).

Naciśnij przycisk √. Ustaw żądane godziny i minuty naciskając przyciski ▼▲. Naciśnij przycisk √, po upływie zaprogramowanego czasu zabrmi alarm.

Jeśli w ciągu dnia pozostały oczekujące zaprogramowane alarmy, na wyświetlaczu pojawi się symbol dzwonka i harmonogram pokazujący czas alarmu.

Gdy alarm dzwoni, wyświetli się symbol dzwonka i na przemian pokazywać się będą następujące komunikaty: Po naciśnięciu ▼ pojawi się **REPEAT** (powtórz), alarm zabrmi ponownie po 5 minutach.

C: Po naciśnięciu przycisku **C**, zostanie wyświetlony komunikat **STOP**. Alarm nie zadzwoni ponownie aż do kolejnego zaprogramowanego czasu. Gdy alarm jest powtórzony, zostanie to potwierdzone wyświetleniem przez kilka sekund komunikatu **REPEAT**. Gdy alarm zostanie zatrzymany, potwierdzone zostanie to wyświetleniem komunikatu **STOP**.

* Jeśli alarm został nastawiony na powtórne dzwonienie, alarm zabrmi ponownie po 5 minutach.

TIME ADJUSTMENT (USTAWIANIE ZEGARA)

Czas urządzenia można ustawić używając tego menu. Konfigurowane wartości zawierają (w takiej kolejności):

Rok – Miesiąc – Dzień – Dzień tygodnia – Godzina – Minuta

Po zatwierdzeniu pozycji minut wyświetlacz automatycznie powróci do GŁÓWNEGO MENU (MAIN MENU), a czas i data zostaną zapisane.

LELANGUAGE SELECTION (WYBÓR JĘZYKA)

Za pomocą tego menu można ustawić język, wybierając pomiędzy: hiszpańskim, angielskim albo portugalskim.

ADJUSTMENT MENU (MENU DOSTOSOWANIA)

Za pomocą tego menu można skonfigurować funkcje, takie jak ustawianie zmiany czasu letniego, tryby wyłączania urządzenia oraz tryb alarmu domowy i hotelowy.

- Podmenu SEASONS (PORY ROKU)

W tym menu można ustawić zmiany czasu letniego na zimowy, wybierając pomiędzy:

Automatycznie: przełącza na czas letni zapisując godzinę 2 w nocy ostatniej niedzieli marca oraz przełącza z powrotem o 3 w nocy ostatniej niedzieli października.

Ręcznie: pozwala na dokonanie zmian określonych dat i godzin.

Wyłączone: zmiany czasu letniego i zimowego nie zostaną zapisane.

- Podmenu AL STATUS (Stanu Alarmu)

W tym menu można na określony czas wyłączać alarmy, bez konieczności usuwania ustawień.

Dostępne są następujące tryby:

ON: zaprogramowane alarmy włączą się.

NUM DAY: zaprogramowane alarmy NIE włączą się podczas liczby zaprogramowanych dni pomiędzy 1 a 31 (na przykład w okresie wakacyjnym).

OFF: zaprogramowane alarmy NIE włączą się.

- Podmenu **MODE (TRYBÓW)**

Za pomocą tego menu można wybrać tryb alarmu. Do wyboru są dwa tryby:

HOME: alarmy można powtarzać tak, aby włączały się co 5 minut.

HOTEL: alarmy nie będą powtarzane. Gdy alarm włącza się i zatrzymuje, nie włączy się ponownie aż do kolejnego zaprogramowanego dnia.

- Podmenu **VERSION (WERSJA)**

W tym menu można wyświetlić wersja oprogramowania układowego urządzenia. Typ: RLJ V1.00.

- Podmenu **KONTRAST**

Za pomocą tego menu można wybrać poziom jasności wyświetlacza (Wysoki/Niski).

SPECYFIKACJE TECHNICZNE	
- Zasilanie	230V~
- Tolerancja zasilania:	± 10%
- Częstotliwość:	50 Hz
- Pobór wewnętrzny:	16,5 VA maksymalnej pojemnościowej (1,4 W)
- Temperatura pracy	od 0°C do +40°C
- Dokładność: =	≤ ± 1 s/24h przy 23°C za pomocą kryształu kwarcu
- Typ ochrony:	IP 20 zgodnie z EN 60529
- Klasa ochrony:	II zgodnie z EN 60335, prawidłowo zainstalowany
- Dyrektywy:	2002/95/EC (RoHS) 73/23/CEE oraz 93/68/CEE (Bezpieczeństwo elektryczne)
- Oznakowanie	CE