

ADAPTER DO OSPRZĘTU W STANDARDZIE 45x45 mm

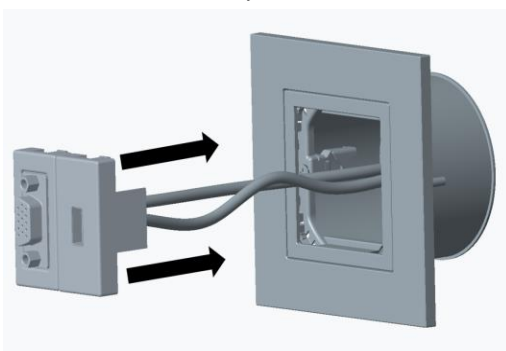
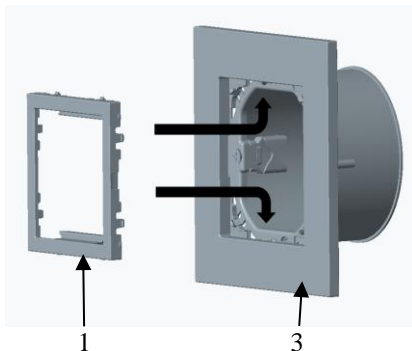
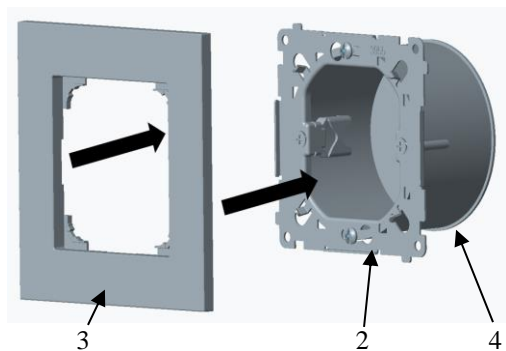
ISO 9001:2015 QMS

KONTAKT SIMON

43-500 Czechowice-Dziedzice
ul. Bestwińska 21
POLSKA
tel. +48 32 324 63 00
www.kontakt-simon.com.pl
e-mail: info@kontakt-simon.com.pl

Wersja produktu:
TA45.01/... (seria Simon 55)

Przykład montażu adaptera w ramce pojedynczej:



SPOSÓB INSTALOWANIA:

W skład zestawu adaptera wchodzi: adapter (1) i mostek z łapkami (2).

- mostek (2) zamocować w puszcze podtynkowej (4) za pomocą łapek lub wkrętów, ramkę (3) nałożyć na mostek (2) i zatrzasknąć (rys. 1),
 - adapter (1) zatrzasknąć w ramce (3) (rys.2). „Kliknięcie” świadczy o prawidłowym zamontowaniu adaptera,
 - podłączyć przewody do osprzętu standardu 45 x 45 i zatrzasknąć w adapterze (rys. 3).
- Gotowy zestaw widoczny jest na rys. 4.

M268v00

ADAPTER FOR THE 45x45 STANDARD FITTINGS

ISO 9001:2015 QMS

KONTAKT SIMON

43-500 Czechowice-Dziedzice
ul. Bestwińska 21
POLAND
tel. +48 32 324 63 00
www.kontakt-simon.com.pl
e-mail: info@kontakt-simon.com.pl

Product version:
TA45.01/... (Simon 55 series)

Installation example for an adapter in a single frame:

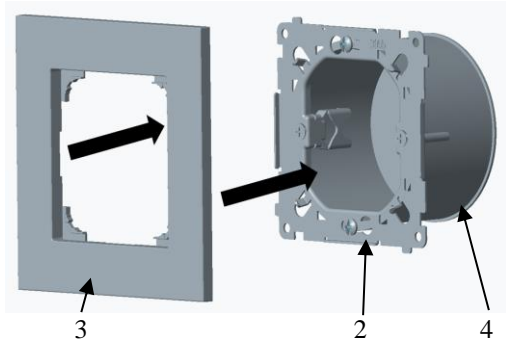


Fig.1

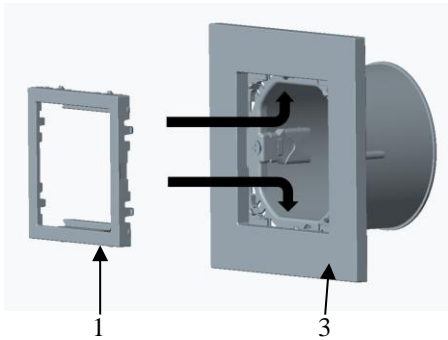


Fig.2

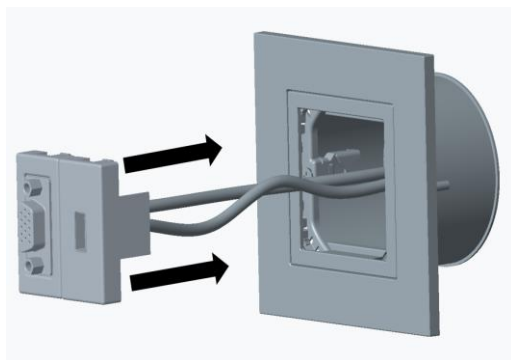


Fig.3



Fig.4

INSTALLATION METHOD:

The adapter set includes: the adapter (1), and bridge with clamps (2).

- install the bridge (2) in the junction box (4) using clamps or screws, put the frame (3) and clamp in the bridge (fig. 1),
- clamp the adapter (1) in the frame (3) (fig. 2). Correct installation is confirmed with a „click” sound,
- connect the wires to a 45 x 45 standard fitting and clamp in the adapter (fig. 3).

The complete set is presented in the fig. 4.