

## Instrukcja obsługi

### ŚCIEMNIACZ OBROTOWY DO LED

**DS9L  
BMS9L  
1591791**

Do instalacji 2 przewodowych

**KONTAKT simon**

43-502 Czechowice-Dziedzice  
ul. Bestwińska 21  
POLSKA  
tel. +48 32 324 63 00  
fax. +48 32 215 35 55  
www.kontakt-simon.com.pl  
e mail: info@kontakt-simon.com.pl

M173v03

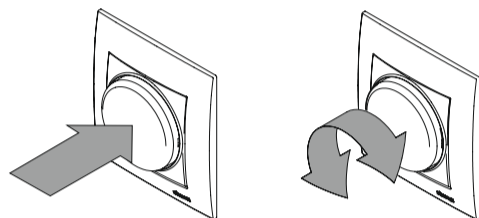


#### UWAGA:

Przeczytaj uważnie instrukcję!  
Przed zainstalowaniem wyłączyć bezpieczniki instalacji domowej. Podłączenie powinna wykonać osoba posiadająca odpowiednie kwalifikacje.

#### ZASTOSOWANIE

Ściemniacz służy do załączania i wyłączania oraz regulacji natężenia światła w mieszkaniach lub innych pomieszczeniach, np. biurach, sklepach, itp. Załączenie i wyłączenie następuje poprzez naciśnięcie pokrętki a regulacja poprzez obrót pokrętkiem. Aby uzyskać jaśniejsze światło należy obrócić pokrętkę w prawo (zgodnie z ruchem wskazówek zegara).



Ściemniacz może być także stosowany w instalacji schodowej lub krzyżowej.

#### ŹRÓDŁA ŚWIATŁA

	oświetlenie LED ściemniające	2 ÷ 250W
	żarówki 230V	15 ÷ 250W
	żarówki halogenowe 230V	5 ÷ 250W
	oświetlenie LED nieściemniające	
	oświetlenie energooszczędne	
	światłówki	



**OSTRZEŻENIE:** Ściemniacz nie jest przeznaczony do współpracy z transformatorami rdzeniowymi toroidalnymi lub kolumnowymi, wentylatorami i innymi urządzeniami posiadającymi silnik elektryczny. Nieprzestrzeganie tego ostrzeżenia spowoduje uszkodzenie ściemniacza.

#### ZABEZPIECZENIE PRZECIWWZARCIOWE

Ściemniacz posiada zabezpieczenie przeciwzwarceniowe wyłączające obwód obciążenia (wyłączające oświetlenie) po przekroczeniu prądu 20A. Po usunięciu zwarcia ściemniacz można ponownie załączyć.

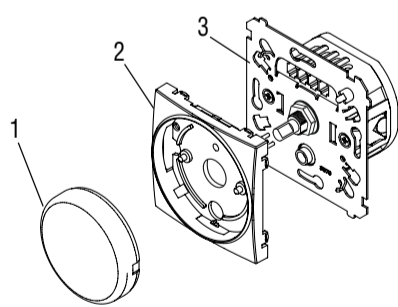
W momencie przepalania się żarówki 230V prąd może także osiągnąć graniczną wartość zabezpieczenia, co objawi się samoczynnym wyłączeniem oświetlenia a jednocześnie uniemożliwi całkowite przepalenie się żarówki.

Przy powtarzających się samoczynnych wyłączeniach należy sprawdzić stan żarówki i ewentualnie wymienić ją.

#### DANE TECHNICZNE

Napięcie pracy	230V / 50Hz
Moc obciążenia	2 ÷ 250W
Rodzaj obciążenia	żarowe i halogenowe 230V, oświetlenie LED ściemniające
Poziom zakłóceń	zgodny z PN EN 55015
Stopień ochrony	IP20
Rodzaj pracy	ciągła
Sposób regulacji	plynny
Masa	100g

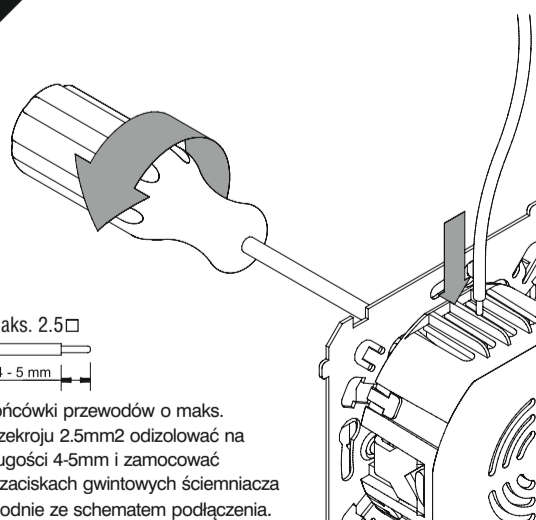
1



Zdjąć pokrętkę /1/ i pokrywę /2/ ze ściemniacza /3/

Model 1591791 nie wymaga ściągania pokrywy.

2



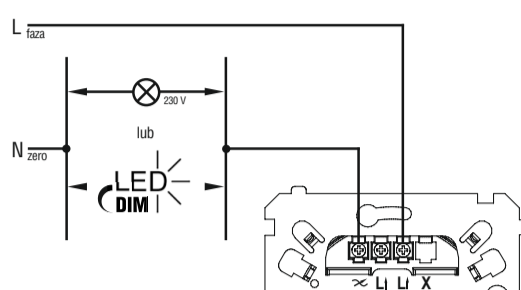
maks. 2.5mm  
4 - 5mm

Końcówki przewodów o maks. przekroju 2,5mm<sup>2</sup> odizolować na długości 4-5mm i zamocować w zaciskach gwintowych ściemniacza zgodnie ze schematem podłączenia.

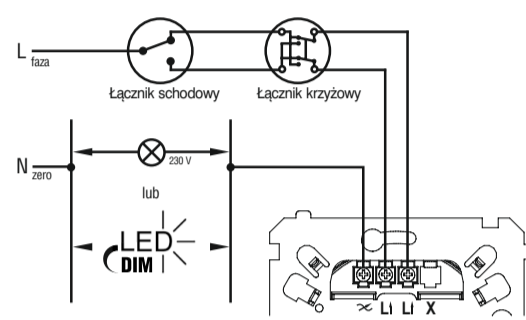
3

#### SCHEMAT PODŁĄCZENIA ŚCIEMNIACZA DO INSTALACJI ELEKTRYCZNEJ

Podłączenie do typowej instalacji elektrycznej.

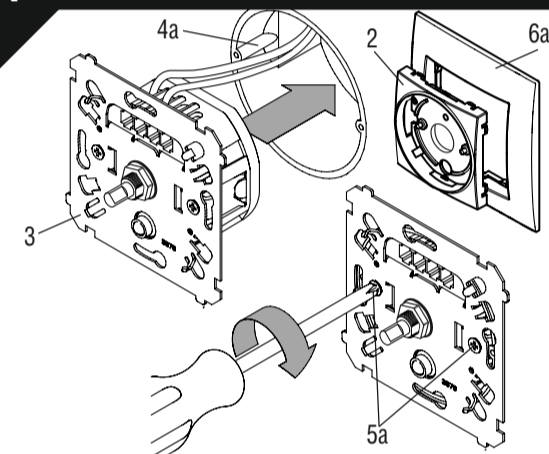


Podłączenie do instalacji elektrycznej schodowej / krzyżowej.



4

#### MONTAŻ W PUSZCE POJEDYNCZEJ

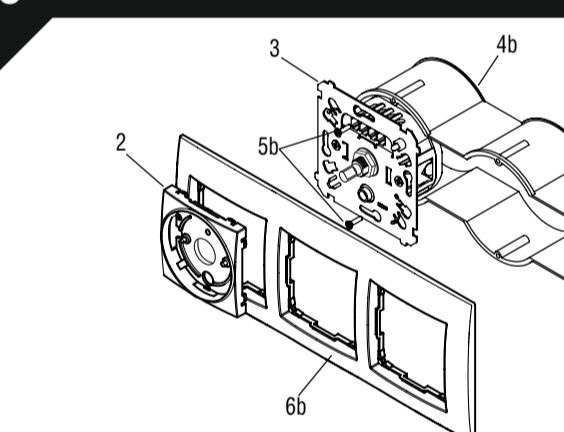


Ściemniacz /3/ włożyć do puszki /4a/.

Łapki dokręcić wkrętami /5a/, założyć ramkę /6a/ i pokrywę /2/.

5

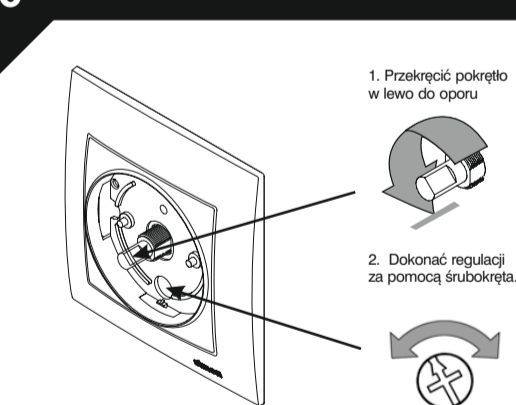
#### MONTAŻ W PUSZCE WIELOKROTNEJ



Do montażu w puszcze wielokrotnej łapki powinny być wciśnięte w kieszonki korpusu. Ściemniacz /3/ włożyć do puszki instalacyjnej /4b/ i przykręcić wkrętami załączonymi do puszki /5b/. Na ściemniacz nałożyć ramkę /6b/ i pokrywę /2/.

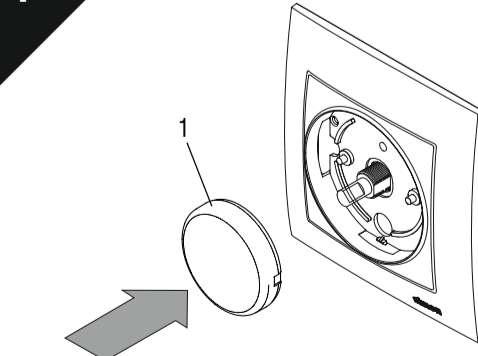
6

#### REGULACJA POZIOMU MINIMUM



Sprawdzić zakres regulacji i w razie potrzeby ustawić minimum.

7



Założyć pokrętkę /1/ na ściemniacz.