



Parametry podstawowe

Gama produktów	Modicon Power Supply
Typ produktu lub komponentu	Zasilanie
Rodzaj zasilacza	Zasilacz impulsowy regulowany
Opcja wariantu	Universal
Materiał obudowy	Metal
Nominal input voltage	380...500 V AC trzy fazy
Moc znamionowa w W	480 W
Napięcie wyjściowe	24 V DC
Prąd wyjściowy zasilania	20 A
Dopuszczalny tymczasowy udar prądowy	1.5 x In (przez 5 sekund)

Parametry uzupełniające

Ograniczenia napięcia wejściowego	320...575 V prąd przemienny (AC) 3 fazy
Nominal network frequency	50...60 Hz
Network system compatibility	TN TT IT
Maximum leakage current	2 mA 500 V AC
Typ zabezpieczenia wejścia	Bezpiecznik zintegrowany (niewymienny) 3,15 A External protection (recommended)
Prąd rozruchowy	35 A w 380 V 35 A w 500 V
Podziałki 18 mm	0,90 at 380 V prąd przemienny (AC) 0,88 at 500 V prąd przemienny (AC)
Wydajność	93 % w 380 V AC 93 % w 500 V AC
Output voltage adjustment	24...28 V
Straty mocy w watach (W)	33 W
Obciążenie prądowe	< 0.85 A 380 V AC < 0.73 A 500 V AC
Turn-on time	< 1 s
Czas podtrzymania	> 20 ms 380 V prąd przemienny (AC) > 20 ms 500 V prąd przemienny (AC)
Startup with capacitive loads	200000 µF
Prąd różnicowy doziemny tętniący	< 150 mV
Sredni czas między uszkodzeniami (MTBF)	876500 Godz. at 25 °C, pełne obciążenie conforming to SR 332 374800 godz. at 55 °C, 80 % load conforming to SR 332
Rodzaj zabezpieczenia wyjścia	Przeciw przeciążeniu i zwarcia, technologia zabezpieczeniowa: manual or automatic reset by switch Against over temperature, technologia zabezpieczeniowa: reset automatyczny Przeciw przepięciu, technologia zabezpieczeniowa: manual reset

Informacje dostarczone w niniejszej dokumentacji zawierają ogólny opis i/lub parametrów technicznych przedstawianych produktów. Dokumentacja ta nie jest przeznaczona do spełniania roli substytucyjnej i nie może być również stosowana do określenia przydatności i niezawodności tych produktów dla konkretnych aplikacji użytkownika. Każdy użytkownik lub integrator musi wykonać odpowiednią i pełną analizę ryzyka, ocenić a także testy produktów w odniesieniu do odpowiedniego, określonego zastosowania lub użycia. Schneider Electric Industries SAS ani żadna z jego firm stowarzyszonych lub zależnych nie ponosi odpowiedzialności za niewłaściwe użycie przedstawionych tutaj informacji.

Przyłącza - zaciski	Połączenie na wkręty: 4...6 mm ² , (AWG 12...AWG 10) without wire end ferrule dla wyjście Połączenie na wkręty: 4 mm ² , (AWG 12) with wire end ferrule dla wyjście Połączenie na wkręty: 0.75...6 mm ² , (AWG 18...AWG 12) without wire end ferrule dla wejście Połączenie na wkręty: 0.75...4 mm ² , (AWG 18...AWG 12) with wire end ferrule dla wejście Klamra klatkowa: 0.2...1.5 mm ² , (AWG 22...AWG 16) without wire end ferrule dla przekaźnika diagnostycznego Klamra klatkowa: 0.2...0.75 mm ² , (AWG 22...AWG 18) with wire end ferrule dla przekaźnika diagnostycznego Klamra klatkowa: 0.2...0.75 mm ² , (AWG 22...AWG 18) with wire end ferrule dla shut down input
Line and load regulation	< 0.17 % network 100 % load in line at 25 °C < 0.6 % +/- 0.5 % network 150 % load at 25 °C
Lampka led LED informująca o stanie łącznika	1 lampka LED (zielony i czerwony) product status
Głębokość	127,3 mm
Wysokość	124 mm
Szerokość	65 mm
Masa produktu	1,15 kg
Sprzęg wyjściowy	Równoległy
Oznakowanie	CE UKCA
Pomoc do montażu	Cylinder typu TH35-15 szyna zgodnie z IEC 60715 Cylinder typu TH35-7.5 szyna zgodnie z IEC 60715 Podwójny profil DIN szyna
Zasilanie	SELV zgodnie z EN/IEC 60950-1 SELV zgodnie z EN/IEC 60204-1 SELV zgodnie z IEC 60364-4-41
Wytrzymałość dielektryczna	4000 V prąd przemienny (AC) z input to output izolacja 2000 V prąd przemienny (AC) z input to ground izolacja 1500 V prąd przemienny (AC) z output to ground izolacja 4000 V prąd przemienny (AC) z input to diagnostic relay izolacja 500 V prąd przemienny (AC) z output to diagnostic relay izolacja 1500 V prąd przemienny (AC) z diagnostic relay to ground izolacja Z shutdown input not isolated from output izolacja
Diagnostic relay	Electromechanical relay 1000,0 mA 30 V
Service life	10 rok 40 °C 80 % load
Kategoria przepięciowa	III II

Środowisko pracy

Normy	EN 62368-1 EN/IEC 61204-3 EN 61000-6-1 EN 61000-6-2 EN 61000-6-3 EN 61000-6-4 EN 61000-3-2 EN 61000-3-3 UL 62368-1 CSA C22.2 No 62368-1 CSA C22.2 No 107.1 EN/IEC 62368-1
Certyfikacja produktu	CE[RETURN]Lista cUL[RETURN]Aprobata cUL[RETURN]RCM[RETURN]CB Scheme[RETURN]EAC[RETURN]KC[RETURN]UKCA[RETURN]CURus
Wysokość pracy (w metrach nad poziomem morza)	< 5000 m overvoltage category III Overvoltage category II
Odporność na wstrząsy	150 m/s ² dla 11 ms
Stopień ochrony IP	IP20
Ambient air temperature for operation	-25...55 °C bez zmniejszania wartości znamionowej prądu mounting position A < 2000 m 55...70 °C with current derating of 3.3 % per °C mounting position A < 2000 m
Klasa ochrony przez porażeniem prądem elektryczny	Klasa i
Stopień zabrudzenia	2
Odporność na wibracje	3.5 mm (f= 3...11,9 Hz) zgodnie z IEC 60068-2-6 20 m/s ² (f= 11,9...150 Hz) zgodnie z IEC 60068-2-6

Electromagnetic immunity	<p>Immunity to electrostatic discharge - test level: 8 kV (rozładowanie styku) conforming to EN/IEC 61000-4-2</p> <p>Immunity to electrostatic discharge - test level: 15 kV (rozładowanie powietrza) conforming to EN/IEC 61000-4-2</p> <p>Odporność na zaburzenia przewodzone spowodowane przez częstotliwości radiowe - test level: 15 V/m (80 MHz...2 GHz) conforming to EN/IEC 61000-4-3</p> <p>Odporność na zaburzenia przewodzone spowodowane przez częstotliwości radiowe - test level: 5 V/m (2...2,7 GHz) conforming to EN/IEC 61000-4-3</p> <p>Odporność na zaburzenia przewodzone spowodowane przez częstotliwości radiowe - test level: 5 V/m (2.7...6 GHz) conforming to EN/IEC 61000-4-3</p> <p>Odporność na szybkie stany przejściowe - test level: 4 kV (na wejściu-wyjściu) conforming to EN/IEC 61000-4-4</p> <p>Badania odporności na udary - test level: 4 kV (pomiędzy zasilaczem a ziemią) conforming to EN/IEC 61000-4-5</p> <p>Badania odporności na udary - test level: 3 kV (pomiędzy fazami) conforming to EN/IEC 61000-4-5</p> <p>Odporność na zaburzenia przewodzone spowodowane przez częstotliwości radiowe - test level: 15 V (0,15...80 MHz) conforming to EN/IEC 61000-4-6</p> <p>Odporność na pola magnetyczne - test level: 30 A/m (50...60 Hz) conforming to EN/IEC 61000-4-8</p> <p>Odporność na przysiadki napięcia conforming to EN/IEC 61000-4-11</p> <p>Zakłócona emisja pola conforming to EN 55016-2-3</p> <p>Poziomy dopuszczalne emisji harmoniczných prądu conforming to EN 61000-3-2</p> <p>Conforming to EN 55016-1-2</p> <p>Conforming to EN 55016-2-1</p>
Emisja elektromagnetyczna	<p>Emisje przez przewodzenie zgodnie z EN 61000-6-3</p> <p>Emisje przez promieniowanie zgodnie z EN 61000-6-4</p>

Jednostka opakowania

Jednostka miary opakowania 1	PCE
Ilość jednostek w opakowaniu 1	1
Wysokość opakowania 1	9,45 cm
Szerokość opakowania 1	17,7 cm
Długość opakowania 1	18,7 cm
Waga opakowania 1	1,512 kg
Jednostka miary opakowania 2	S03
Ilość jednostek w opakowaniu 2	7
Wysokość opakowania 2	30,0 cm
Szerokość opakowania 2	30,0 cm
Długość opakowania 2	40,0 cm
Waga opakowania 2	11,2 kg

Oferta zrównoważonego rozwoju

Stan trwałej oferty	Produkt Green Premium
Rozporządzenie REACH	Deklaracja REACH
Europejska dyrektywa RoHS	Zgodność z pro-active (produkt poza zakresem obowiązywania dyrektywy UE RoHS)
Bez rtęci	Tak
Norma RoHS Chiny	Dyrektywa RoHS Chiny
Informacje na temat zwolnienia z RoHS	Tak
Ujawnienie informacji o wpływie na środowisko	Środowiskowy Profil Produktu
Kulistość – profil	Informacja O Żywności
WEEE	Produkt należy zutylizować zgodnie z obowiązującymi na terenie Unii Europejskiej przepisami dotyczącymi odpadów i nie może on zostać wyrzucony wraz ze zwykłymi odpadami.

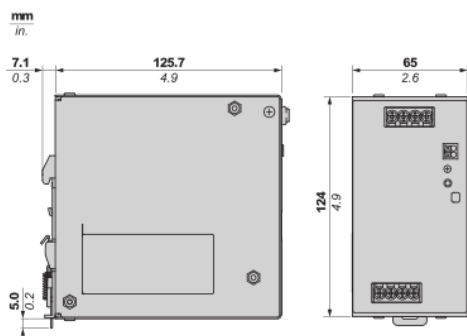
Warunki gwarancji

Gwarancja	18 miesięcy
-----------	-------------

Karta danych technicznych ABLU3A24200 produktu

Dimensions Drawings

Dimensions

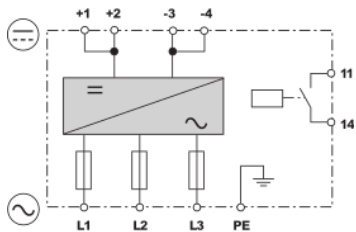


Karta danych technicznych ABLU3A24200

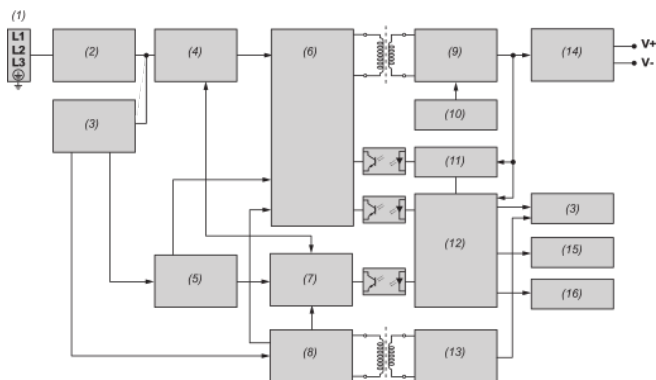
produktu

Connections and Schema

Wiring



Block Diagram



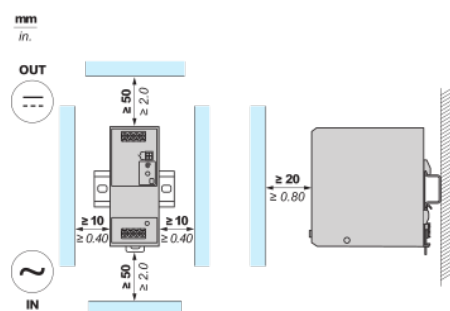
- (1) : Input
- (2) : EMI filter
- (3) : Relay control
- (4) : Interleave PFC converter
- (5) : Primary control
- (6) : Main LLC converter
- (7) : PFC controller
- (8) : Primary AUX
- (9) : Synchronous rectifier
- (10) : SR controller
- (11) : CV & CC feedback
- (12) : Secondary MCU
- (13) : Secondary AUX
- (14) : Output filter
- (15) : Automanual switch
- (16) : LED control

Karta danych technicznych ABLU3A24200 produktu

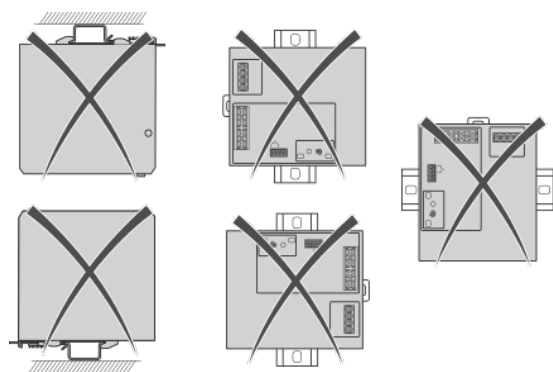
Mounting and Clearance

Mounting

Mounting Position



Incorrect Mounting

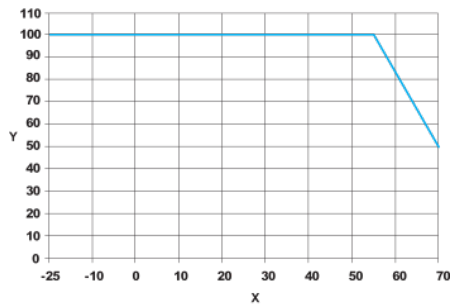


Karta danych technicznych ABLU3A24200

produktu

Performance Curves

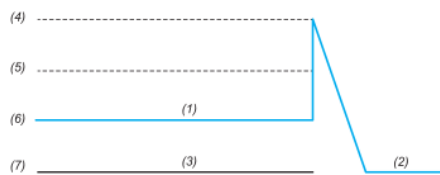
Performance Curve



X : Surrounding Air Temperature (°C)

Y : Percentage of Maximum Load (%)

Overvoltage Protection Behavior



Overvoltage range : 26...36 VDC, Latch Mode

(1) : Variable output voltage range

(2) : Latch

(3) : Typical overvoltage condition as seen at the output

(4) : Maximum overvoltage protection level

(5) : Overvoltage protection

(6) : Nominal output voltage

(7) : Zero output