

Karta danych technicznych produktu

Parametry

ABLS1A48050

Zasilacz regulowany optymalny, Modicon, 1f
100-240V AC, 140-340V DC /48V DC 5A -
240W



Parametry podstawowe

Gama produktów	Modicon Power Supply
Typ produktu lub komponentu	Zasilanie
Rodzaj zasilacza	Zasilacz impulsowy regulowany
Opcja wariantu	Optimized
Materiał obudowy	Metal
Nominal input voltage	100...240 V AC jednofazowy 100...240 V AC faza do fazy 140...375 V prąd stały (DC)
Moc znamionowa w W	240 W
Napięcie wyjściowe	48 V DC
Prąd wyjściowy zasilania	5 A

Parametry uzupełniające

Ograniczenia napięcia wejściowego	85...264 V prąd przemienny (AC) 120...375 V prąd stały (DC)
Nominal network frequency	50...60 Hz
Network system compatibility	TN TT IT
Maximum leakage current	1 mA 240 V AC
Typ zabezpieczenia wejścia	Bezpiecznik zintegrowany (niewymienny) 6,3 A External protection (recommended) 20 A External protection (recommended) 6 A
Prąd rozruchowy	30 A w 115 V 60 A w 230 V
Podziałki 18 mm	0,95 at 115 V prąd przemienny (AC) 0,95 at 230 V prąd przemienny (AC)
Wydajność	85 % w 115 V AC 88 % w 230 V AC
Output voltage adjustment	44...54 V
Straty mocy w watach (W)	36 W
Obciążenie prądowe	< 2.8 A 115 V AC < 1.4 A 230 V AC < 2.4 A 140 V DC
Turn-on time	< 1 s
Czas podtrzymania	> 20 ms 115 V prąd przemienny (AC) > 20 ms 230 V prąd przemienny (AC)
Startup with capacitive loads	8000 µF
Prąd różnicowy doziemny tętniący	200 mV
Sredni czas między uszkodzeniami (MTBF)	At 25 °C, pełne obciążenie conforming to SR 332
Rodzaj zabezpieczenia wyjścia	Przeciw przeciążeniu i zwarcia, technologia zabezpieczeniowa: reset automatyczny Against over temperature, technologia zabezpieczeniowa: manual reset Przeciw przepięciu, technologia zabezpieczeniowa: manual reset

Informacje dostarczone w niniejszej dokumentacji zawierają ogólny opis i/lub parametrów technicznych przedstawianych produktów. Dokumentacja ta nie jest przeznaczona do spełniania roli substytucyjnej i nie może być również stosowana do określenia przydatności i niezawodności tych produktów dla konkretnych aplikacji użytkownika. Każdy użytkownik lub integrator musi wykonać odpowiednią i pełną analizę ryzyka, ocenę a także testy produktów w odniesieniu do odpowiedniego, określonego zastosowania lub użycia. Schneider Electric Industries SAS ani żadna z jego firm stowarzyszonych lub zależnych nie ponosi odpowiedzialności za niewłaściwe użycie przedstawionych tutaj informacji.

Przylącza - zaciski	Połączenie na wkręty: 0.75...4 mm ² , (AWG 18...AWG 12) without wire end ferrule dla wyjście Połączenie na wkręty: 0.75...4 mm ² , (AWG 18...AWG 12) with wire end ferrule dla wyjście Połączenie na wkręty: 0.75...4 mm ² , (AWG 18...AWG 12) without wire end ferrule dla wejście Połączenie na wkręty: 0.75...4 mm ² , (AWG 18...AWG 12) with wire end ferrule dla wejście
Line and load regulation	< 1.5 % network 0 to 100 % load at 25 °C < 0.5 % network full voltage range in line at 25 °C
Lampka led LED informująca o stanie łącznika	1 lampka LED (zielony) napięcie wyjściowe
Głębokość	117,6 mm
Wysokość	123,6 mm
Szerokość	60 mm
Masa produktu	0,8 kg
Sprzęg wyjściowy	Single/parallel by switch
Oznakowanie	CE UKCA
Pomoc do montażu	Cylinder typu TH35-15 szyna zgodnie z IEC 60715 Cylinder typu TH35-7.5 szyna zgodnie z IEC 60715 Podwójny profil DIN szyna
Zasilanie	SELV zgodnie z EN/IEC 60950-1 SELV zgodnie z EN/IEC 60204-1 SELV zgodnie z IEC 60364-4-41
Wytrzymałość dielektryczna	3000 V prąd przemienny (AC) z input to output izolacja 2000 V prąd przemienny (AC) z input to ground izolacja 1500 V prąd przemienny (AC) z output to ground izolacja
Service life	10 rok 40 °C 50 % load
Kategoria przepięciowa	II

Środowisko pracy

Normy	EN 62368-1 EN/IEC 61204-3 EN 61000-6-1 EN 61000-6-2 EN 61000-6-3 EN 61000-6-4 EN 61000-3-2 EN 61000-3-3 UL 62368-1 CSA C22.2 No 62368-1 CSA C22.2 No 107.1 EN/IEC 62368-1
Certyfikacja produktu	CE[RETURN]Lista cUL[RETURN]Aprobata cUL[RETURN]RCM[RETURN]CB Scheme[RETURN]EAC[RETURN]KC[RETURN]UKCA[RETURN]CURus
Wysokość pracy (w metrach nad poziomem morza)	< 5000 m overvoltage category II
Odporność na wstrząsy	150 m/s ² dla 11 ms
Stopień ochrony IP	IP20
Ambient air temperature for operation	-20...40 °C bez zmniejszania wartości znamionowych mounting position A 115 V AC < 2000 m 40...70 °C ze zmniejszaniem prądu mounting position A 115 V AC < 2000 m 40...70 °C with current derating of 1.67 % per °C mounting position A 115 V AC < 2000 m 50...70 °C with current derating of 2.5 % per °C mounting position A 230 V AC < 2000 m
Klasa ochrony przez porażeniem prądem elektryczny	Klasa i
Stopień zabrudzenia	2
Odporność na wibracje	3 mm (f= 2...9 Hz) zgodnie z IEC 60068-2-6 10 m/s ² (f= 9...200 Hz) zgodnie z IEC 60068-2-6

Electromagnetic immunity	<p>Immunity to electrostatic discharge - test level: 8 kV (rozładowanie styku) conforming to EN/IEC 61000-4-2</p> <p>Immunity to electrostatic discharge - test level: 15 kV (rozładowanie powietrza) conforming to EN/IEC 61000-4-2</p> <p>Odporność na zaburzenia przewodzone spowodowane przez częstotliwości radiowe - test level: 15 V/m (80 MHz...2 GHz) conforming to EN/IEC 61000-4-3</p> <p>Odporność na zaburzenia przewodzone spowodowane przez częstotliwości radiowe - test level: 5 V/m (2...2,7 GHz) conforming to EN/IEC 61000-4-3</p> <p>Odporność na zaburzenia przewodzone spowodowane przez częstotliwości radiowe - test level: 5 V/m (2.7...6 GHz) conforming to EN/IEC 61000-4-3</p> <p>Odporność na szybkie stany przejściowe - test level: 4 kV (na wejściu-wyjściu) conforming to EN/IEC 61000-4-4</p> <p>Badania odporności na udary - test level: 4 kV (pomiędzy zasilaczem a ziemią) conforming to EN/IEC 61000-4-5</p> <p>Badania odporności na udary - test level: 3 kV (pomiędzy fazami) conforming to EN/IEC 61000-4-5</p> <p>Odporność na zaburzenia przewodzone spowodowane przez częstotliwości radiowe - test level: 15 V (0,15...80 MHz) conforming to EN/IEC 61000-4-6</p> <p>Odporność na pola magnetyczne - test level: 30 A/m (50...60 Hz) conforming to EN/IEC 61000-4-8</p> <p>Odporność na przysiadki napięcia conforming to EN/IEC 61000-4-11</p> <p>Zakłócona emisja pola conforming to EN 55016-2-3</p> <p>Poziomy dopuszczalne emisji harmoniczných prądu conforming to EN 61000-3-2</p> <p>Conforming to EN 55016-1-2</p> <p>Conforming to EN 55016-2-1</p>
Emisja elektromagnetyczna	<p>Emisje przez przewodzenie zgodnie z EN 61000-6-3</p> <p>Emisje przez promieniowanie zgodnie z EN 61000-6-4</p>

Jednostka opakowania

Jednostka miary opakowania 1	PCE
Ilość jednostek w opakowaniu 1	1
Wysokość opakowania 1	7,1 cm
Szerokość opakowania 1	17,1 cm
Długość opakowania 1	17,9 cm
Waga opakowania 1	0,975 kg
Jednostka miary opakowania 2	S03
Ilość jednostek w opakowaniu 2	9
Wysokość opakowania 2	30,0 cm
Szerokość opakowania 2	30,0 cm
Długość opakowania 2	40,0 cm
Waga opakowania 2	9,5 kg

Oferta zrównoważonego rozwoju

Stan trwałej oferty	Produkt Green Premium
Rozporządzenie REACH	Deklaracja REACH
Europejska dyrektywa RoHS	Zgodność z pro-active (produkt poza zakresem obowiązywania dyrektywy UE RoHS)
Bez rtęci	Tak
Norma RoHS Chiny	Dyrektywa RoHS Chiny
Informacje na temat zwolnienia z RoHS	Tak
Ujawnienie informacji o wpływie na środowisko	Środowiskowy Profil Produktu
Kulistość – profil	Informacja O Żywności
WEEE	Produkt należy zutylizować zgodnie z obowiązującymi na terenie Unii Europejskiej przepisami dotyczącymi odpadów i nie może on zostać wyrzucony wraz ze zwykłymi odpadami.

Warunki gwarancji

Gwarancja	18 miesięcy
-----------	-------------

Karta danych technicznych ABLS1A48050

produktu

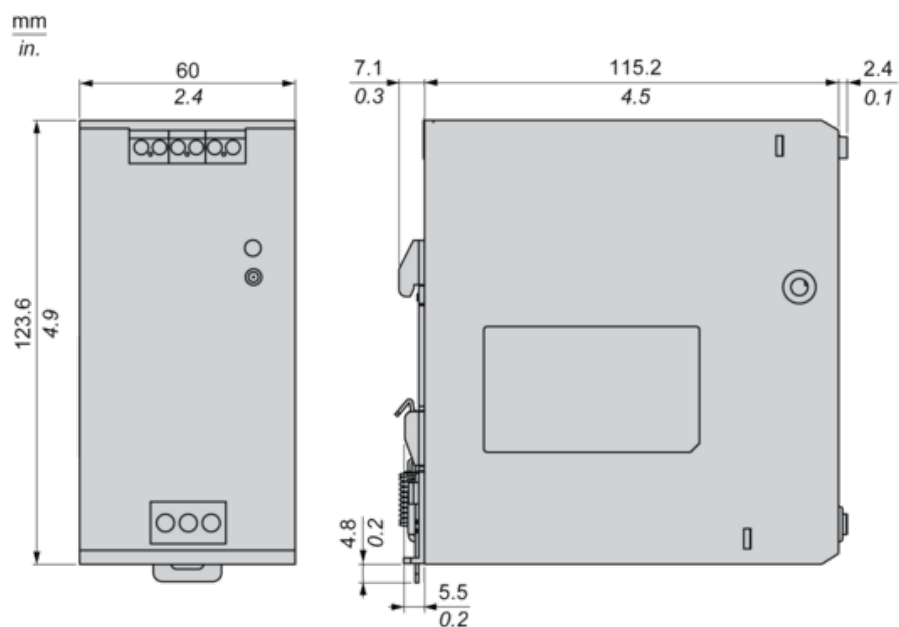
Dimensions Drawings

Electrical Safety

- If the unit is used in a manner not specified by the manufacturer, the protection provided by the equipment may be impaired.
- For means of disconnection a switch or circuit breaker, located near the product, must be included in the installation. A marking as disconnecting device for the product is required.
- The device has an internal fuse. The unit is tested and approved with branch circuit protective device up to 20A. This circuit breaker can be used as disconnecting device.
- The power supply is only suitable for audio, video, information, communication, industrial and control equipment.

Dimensions

Front and Side Views

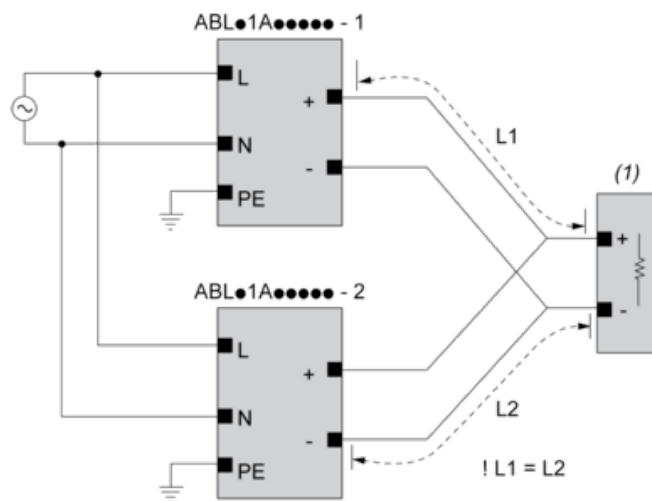


Karta danych technicznych ABLS1A48050 produktu

Connections and Schema

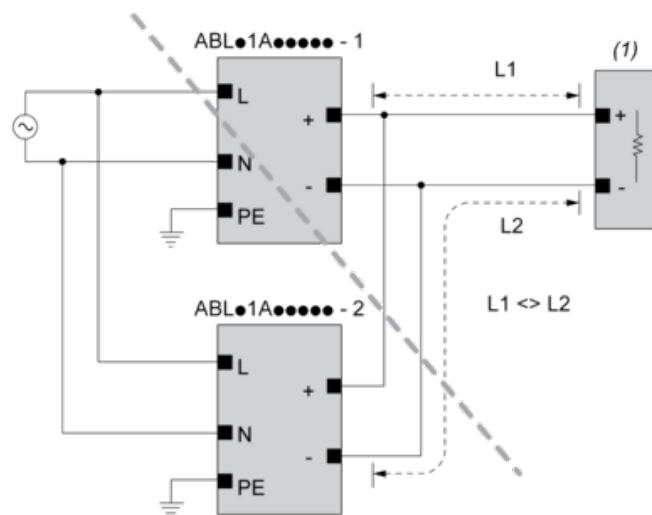
Connections and Schema

Correct Parallel Connection



(1) : Load

Incorrect Parallel Connection



(1) : Load

ABLx1Axxxxx-1 = ABLx1Axxxxx-2

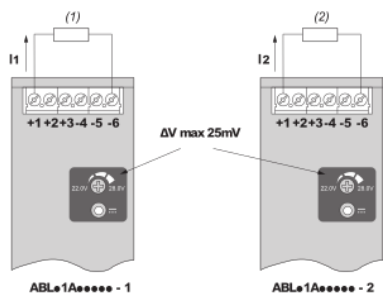
max 2 x ABLx1Axxxxx

L1 = L2

ΔV max 25 mV

$I_{Load} < 90\% \cdot 2 \cdot I_{nom}$

Output Voltage Balancing



(1) : R_{Load1}

(2) : R_{Load2}

$R_{Load1} = R_{Load2}$

$I_1 = I_2 = \sim I_{nom}$

Connections and Schema

	(1)		
	<40°C	<50°C	<70°C
ABLS1A24021	50°C	60°C	75°C
ABLS1A24038	50°C	60°C	75°C
ABLS1A12062	50°C	60°C	80°C
ABLS1A24031	50°C	60°C	80°C
ABLS1A12100	60°C	70°C	90°C
ABLS1A24050	60°C	70°C	90°C
ABLS1A48025	60°C	70°C	90°C
ABLS1A24100	60°C	70°C	90°C
ABLS1A24200	95°C	95°C	90°C

(1) : Ambient

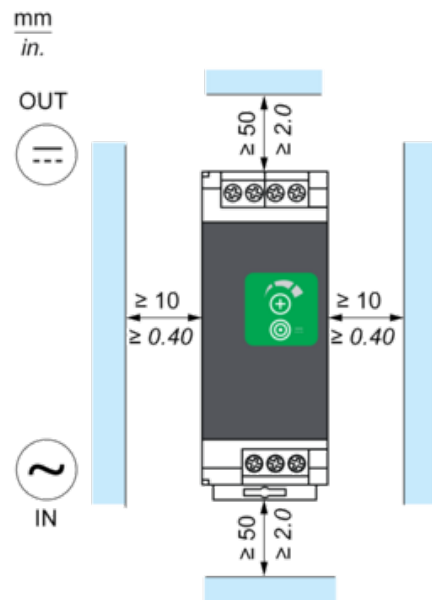
Karta danych technicznych produktu

Mounting and Clearance

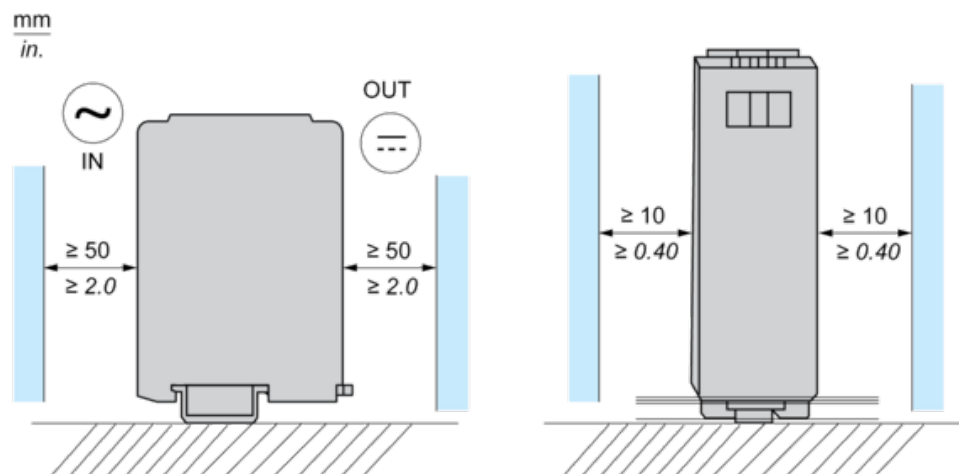
ABLS1A48050

Mounting

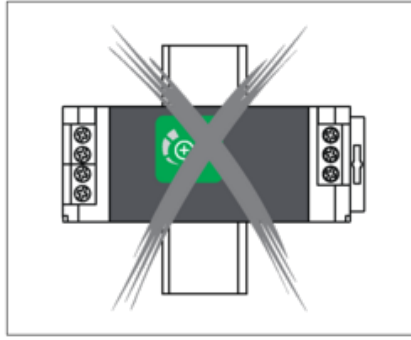
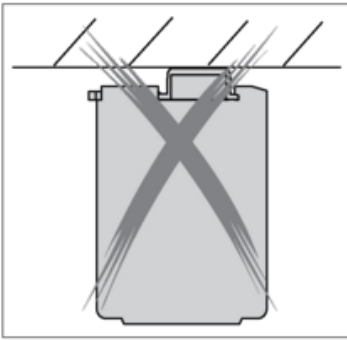
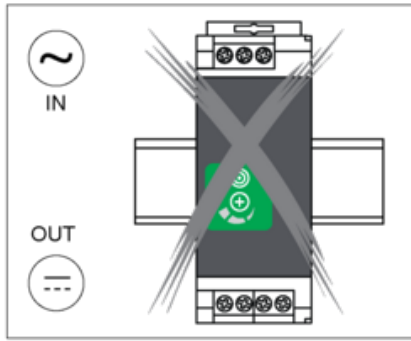
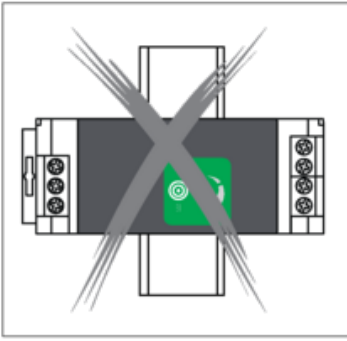
Mounting Position A



Mounting Position B



Incorrect Mounting



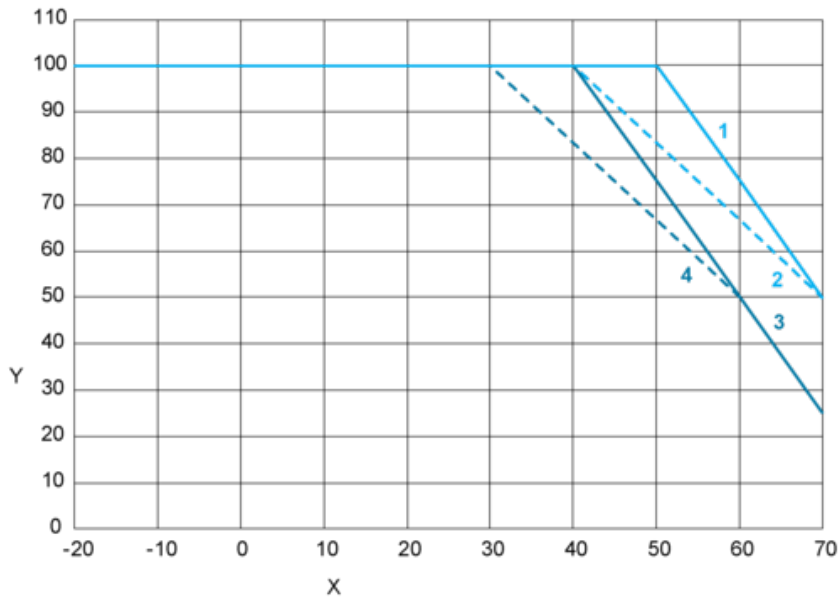
Karta danych technicznych ABLS1A48050

produktu

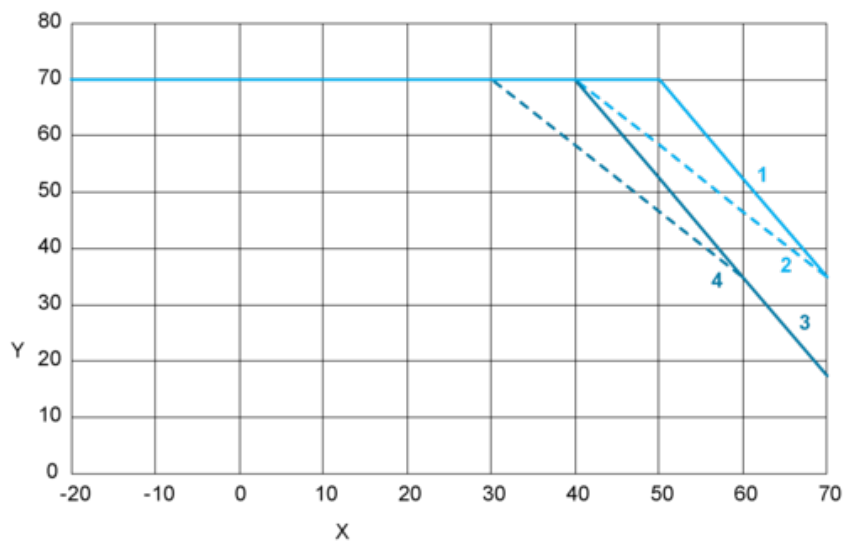
Performance Curves

Performance Curve

Mounting Position A



Mounting Position B



X : Surrounding Air Temperature (°C)

Y : Percentage of Maximum Load (%)

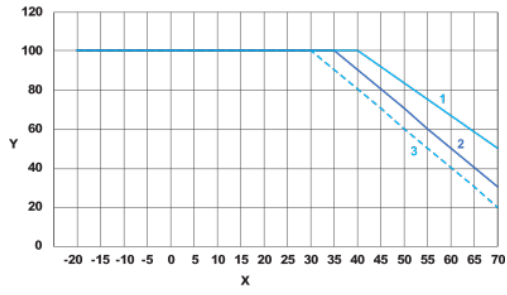
1 : Altitude ≤ 2000 m (6561 ft), Input voltage = 230 VAC / 325 VDC

2 : Altitude ≤ 2000 m (6561 ft), 115 VAC / 162 VDC

3 : Altitude ≤ 5000 m (16404 ft), Input voltage = 230 VAC / 325 VDC

4 : Altitude ≤ 5000 m (16404 ft), 115 VAC / 162 VDC

DC input voltage



X : Surrounding Air Temperature (°C)

Y : Percentage of Maximum Load (%)

1 : 110 VDC

2 : 90 VDC

3 : 85 VDC