

UNIDIX


Straight female metric thread connector Raccord droit à filetage intérieur métrique

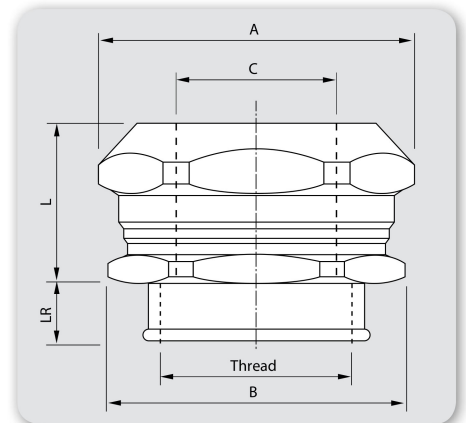
Straight female metric thread according to EN 60423 connector to combine with other male metric thread elements such as JUDODIX fittings (conduit coupler), rigid conduit connectors or cable glands. In accordance with standard EN 60204 (Safety of Machinery)

Raccords droits à filetage intérieur métrique selon la norme EN 60423 pour associer à d'autres éléments à filetage extérieur métrique, comme les raccords JUDODIX (manchon), les connecteurs pour tuyaux rigides ou les presse-étoupes. Conformément à la norme EN 60204 (Sécurité des Machines)

- Made of nickel-plated brass
- Inner terminal made of polypropylene
- Free of halogen, phosphorous and cadmium
- Self-extinguishing
- Very high impact resistance
- Temperature range: -5 °C to +80 °C
- Up to IP66 (depending on conduit model)
- Colour: silver

- Fabriqués en laiton nickelé
- Embout intérieure en polypropylène
- Sans halogènes, phosphore et cadmium
- Autoextinguibles
- Résistance aux impacts très élevée
- Plage de températures : de -5 à +80 °C
- Jusqu'à IP66 (selon le modèle de gaine)
- Couleur : argenté

Reference Référence	Conduit Number Num. Gaine		A	B	C	LR	L	Packing m Emballage m
627124	7	12x1.5	19	17	7.5	6	10.2	50
627164	9	16x1.5	22	20	9.2	6	12.5	50
627204	11	20x1.5	26	24	11.9	7	13	50
627224	13.5	20x1.5	28	26	13.6	7	13.2	50
627254	16	25x1.5	30	28	15.3	8	14	50
627324	21	32x1.5	36	36	20.2	8	16.5	50
627404	29	40x1.5	47	45	26.7	10	19.5	20
627504	36	50x1.5	60	58	34.6	11	26	10
627634	48	63x1.5	74	70	45.3	15	32.5	5



Dimensions in mm | Dimensions en mm

