

JUDODIX-CM


Straight male metric thread connector with ground continuity Raccord droit à filetage extérieur métrique pour continuité des masses

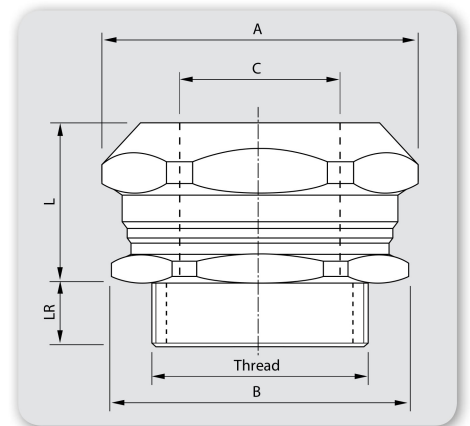
Straight male metric thread according to EN 60423 connector for fixing the ends of flexible metal conduits to the cable entries on control panels, terminal boxes on electric motors, etc., in accordance with standard EN 60204 (Safety of Machinery). Suitable for applications where the whole system needs to be connected to the earth

Raccords droits à filetage extérieur métrique selon la norme EN 60423 pour la fixation de gaines spiralés flexibles aux entrées de câbles des tableaux électriques, des boîtes à bornes de moteurs, etc., conformément à la norme EN 60204 (Sécurité des Machines). Indiqués pour les applications où l'ensemble du système doit être connecté à une prise de terre

- Made of nickel-plated brass
- Inner terminal made of nickel-plated brass with polyethylene bushing
- Free of halogen, phosphorous and cadmium
- Self-extinguishing
- Very high impact resistance
- Temperature range: -5 °C to +80 °C
- Up to IP66 (depending on conduit model)
- Colour: silver

- Fabriqués en laiton nickelé
- Bague intérieure en laiton nickelé avec embout en polyéthylène
- Sans halogènes, phosphore et cadmium
- Autoextinguibles
- Résistance aux impacts très élevée
- Plage de températures : de -5 à +80 °C
- Jusqu'à IP66 (selon le modèle de gaine)
- Couleur : argenté

Reference Référence	Conduit Number Num. Gaine		A	B	C	LR	L	Packing m Emballage m
330124	7	M12x1.5	19	17	7.5	6	10.2	50
330164	9	M16x1.5	22	20	9.2	6	12.5	50
330204	11	M20x1.5	26	24	11.9	7	13	50
330224	13.5	M20x1.5	28	26	13.6	7	13.2	50
330254	16	M25x1.5	30	28	15.3	8	14	50
330324	21	M32x1.5	36	36	20.2	8	16.5	50
330404	29	M40x1.5	47	45	26.7	10	19.5	20
330504	36	M50x1.5	60	58	34.6	11	26	10
330634	48	M63x1.5	74	70	45.3	15	32.5	5



Dimensions in mm | Dimensions en mm

