

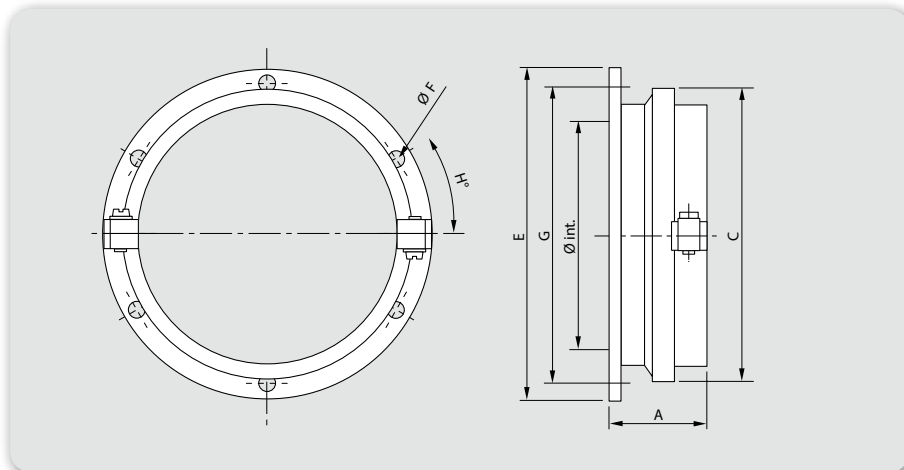
### TITAN Straight connector Racor TITÁN recto

TITAN GTR connectors are used to connect ND70 and ND95 conduits to the wall or floor. With the optional sealing O-rings, an IP68 (static) can be obtained. To be used when connecting conduits with a great number of cables in the interior of machinery and general installations according to EN 60204 (Safety of Machinery)

Los racores TITAN GTR se utilizan para conectar los tubos DN70 y DN95 a paredes o suelos. Con las juntas tóricas opcionales se puede obtener una estanqueidad IP68 (estática). Indicados para conectar tubos con un gran número de cables en el interior de maquinaria e instalaciones industriales en general de acuerdo con la norma EN 60204 (seguridad de las máquinas)

- Made of specially modified polyamide (PA6)
- Free of halogen, phosphorus and cadmium
- Self-extinguishing
- Shock-resistant
- Temperature range: -40°C to +105°C (150°C short term)
- IP66 protection. IP68 with ORJ and TTJ sealings
- Colours: dark grey and black

- Fabricados en poliamida especial modificada (PA6)
- Libres de halógenos, fósforo y cadmio
- Autoextinguibles
- Gran resistencia al impacto
- Gama de temperaturas: de -40°C a +105°C (150°C por breve tiempo)
- Protección IP66. IP68 con juntas ORJ y TTJ.
- Colores gris oscuro y negro.



reference   referencia												Packing u Embalaje u
GREY   GRIS	BLACK   NEGRO	ND	Ø int.	A	C	E	F	G	H			
<b>GTR-70G</b>	<b>GTR-70N</b>	70	71.0	43	101	119	6.5	105	30°			5
<b>GTR-95G</b>	<b>GTR-95N</b>	95	98.0	43	130	146	6.5	132	30°			5

Dimensions in mm | Dimensiones en mm

