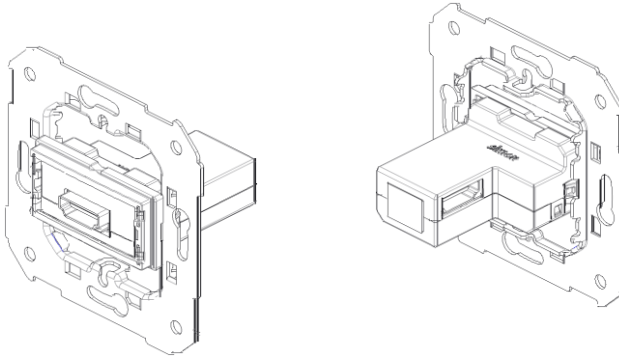


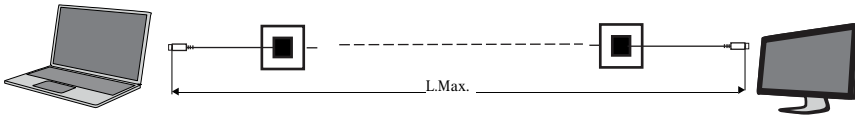
INSTALACIÓN / INSTALAÇÃO / INSTALLATION / INSTALLATION INSTRUCTIONS / INSTRUKCJA
 MONTAŻU

7501094-039

Conector HDMI v1.4 hembra / Conector HDMI v.1.4 fêmea
 Connecteur HDMI v.1.4 femelle / HDMI v.1.4 female connector
 / Żeńskie złącze HDMI v. 1.4



TIPO CABLE / TIPO CABO TYPE DE CÂBLE / TYPE OF CABLE/ TYP KABLA	CAT. 1		L. Max. 5m*	
	CAT. 2		L. Max. 12m*	
<p>* Para distancias mayores requiere amplificador de señal La longitud del cable dependerá del tipo de emisión (full HD, 3D,...) * Para distâncias superiores, é necessário instalar um amplificador de sinal. O comprimento do cabo dependerá do tipo de emissão (full HD, 3D,...) * Pour des distances supérieures, requiert un amplificateur de signal La longueur du câble dépendra du type d'émission (full HD, 3d, ...) * A signal amplifier is required for greater distances. The length of the cable will depend on the type of emission (full HD, 3D,...) * Przy większych odległościach wymagany wzmacniacz sygnału lub kabel zasilany Długość kabla zależęć będzie od typu przesyłu (Full HD, 3D,...)</p>				



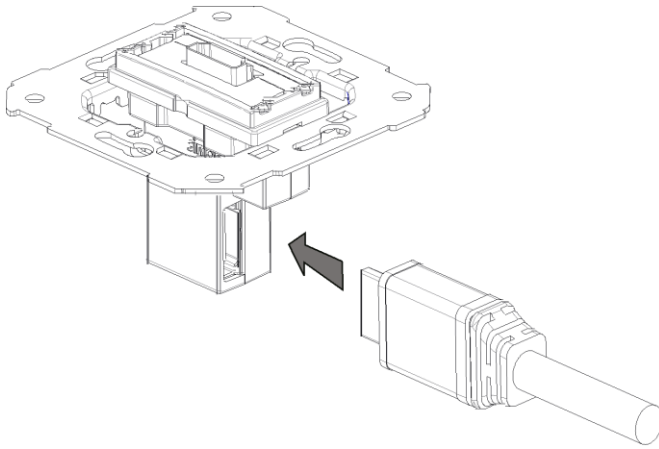
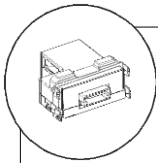
Antes de cualquier intervención, cortar la corriente. Respetar estrictamente las condiciones de instalación y de utilización. Un montaje incorrecto puede causar averías. Simon no se hace responsable de cualquier uso indebido del producto.

Antes de qualquer intervenção, cortar a corrente. Respetar estritamente as condições de instalação e de utilização. O montaje incorrecto pode causar malfunction. Simon não é responsável de qualquer uso incorrecto do produto.

Avant toute intervention, couper le courant. Respecter strictement les conditions d'installation et d'utilisation. Un assemblage incorrect peut causer des avaries. Simon n'est pas responsable de tout usage inexact du produit.

Make sure the power supply is disconnected before any intervention. Strictly comply with instructions for installation and use. Incorrect assembly can cause malfunction. Simon is not responsible of any incorrect use of the product.

Przed instalacją / demontażem należy upewnić się, że zasilanie jest odłączone. Należy ściśle przestrzegać instrukcji instalacji i użytkowania. Nieprawidłowa instalacja może spowodować nieprawidłowe działanie. Simon nie odpowiada za nieprawidłowe wykorzystanie produktu.



Ejemplo de instalación/ Exemplo de instalação / Exemple d'installation/ / Installation ex ample /
Przykład instalacji

