

Karta danych technicznych produktu

Parametry

ATS480C11Y

Układ łagodnego rozruchu, Altivar ATS480,
110A IP20, 3x 208 ... 690V AC, napięcie
sterowania 110 ... 230 V AC





Parametry podstawowe

Gama produktów	Softstart Altivar AT480
Typ produktu lub komponentu	Urządzenie łagodnego rozruchu
Przeznaczenie urządzenia	Silniki asynchroniczne
Zastosowanie produktu	Procesy i infrastruktury
Skrócona nazwa urządzenia	ATS480
Ilość faz w sieci	3 fazy
Kategoria użytkowania	AC-3A AC-53A
Ue Napięcie zasilania	208...690 V - 15...10 %
Częstotliwość zasilania	50...60 Hz - 20...20 %
Znamionowy prąd łączeniowy [Ie]	Normal duty: 110,0 A 40 °C)
Prąd znamionowy przy dużym obciążeniu	88,0 A at 40 °C dla heavy duty
Kontrola momentu obrotowego	Prawda
Stopień ochrony IP	IP20
Moc silnika w kW	30,0 kW w 230 V w linii zasilającej silnik przeciążenie lekkie 22,0 kW w 230 V w linii zasilającej silnik przeciążenie ciężkie 55,0 kW w 400 V w linii zasilającej silnik przeciążenie lekkie 45,0 kW w 400 V w linii zasilającej silnik przeciążenie ciężkie 55,0 kW w 440 V w linii zasilającej silnik przeciążenie lekkie 45,0 kW w 440 V w linii zasilającej silnik przeciążenie ciężkie 75,0 kW w 500 V w linii zasilającej silnik przeciążenie lekkie 55,0 kW w 500 V w linii zasilającej silnik przeciążenie ciężkie 75,0 kW w 525 V w linii zasilającej silnik przeciążenie lekkie 55,0 kW w 525 V w linii zasilającej silnik przeciążenie ciężkie 90,0 kW w 660 V w linii zasilającej silnik przeciążenie lekkie 75,0 kW w 660 V w linii zasilającej silnik przeciążenie ciężkie 90,0 kW w 690 V w linii zasilającej silnik przeciążenie lekkie 75,0 kW w 690 V w linii zasilającej silnik przeciążenie ciężkie 55,0 kW w 230 V do zacisków uzwojeń silnika połączonych w trójkąt przeciążenie lekkie 45,0 kW w 230 V do zacisków uzwojeń silnika połączonych w trójkąt przeciążenie ciężkie 90,0 kW w 400 V do zacisków uzwojeń silnika połączonych w trójkąt przeciążenie lekkie 75,0 kW w 400 V do zacisków uzwojeń silnika połączonych w trójkąt przeciążenie ciężkie
Moc silnika w KM	30,0 Hp w 208 V przeciążenie lekkie 25,0 Hp w 208 V przeciążenie ciężkie 40,0 Hp w 230 V przeciążenie lekkie 30,0 Hp w 230 V przeciążenie ciężkie 75,0 Hp w 460 V przeciążenie lekkie 60,0 Hp w 460 V przeciążenie ciężkie 100,0 Hp w 575 V przeciążenie lekkie 75,0 hp w 575 V przeciążenie ciężkie
Opcjonalne karty wyposażenia dodatkowego	Moduł komunikacyjny dla Profibus DP V1 Moduł komunikacyjny dla Profinet Moduł komunikacyjny dla Modbus TCP/EtherNet/IP Moduł komunikacyjny dla kaskada CANopen Moduł komunikacyjny dla CANopen Sub-D Moduł komunikacyjny dla CANopen open style

Parametry uzupełniające

Podłączenie urządzenia	W linii zasilającej silnik Do zacisków uzwojeń silnika połączonych w trójkąt
[Us] napięcie obwodu sterowania	110...250 V prąd przemienny (AC) 50/60 Hz - 15...10 %
Moc pozorna	0,09 kVA
Zintegrowane zabezpieczenie przed przeciążeniem silnika	Prawda
Klasa ochrony termicznej silnika	Klasa 10E
Rodzaj zabezpieczenia	Uszkodzenie fazy: linia Zintegrowane zabezpieczenie termiczne: silnik Zabezpieczenie cieplne: rozrusznik Current overload: silnik Underload: silnik Nadmierny czas startu, zablokowany wirnik: silnik Utrata fazy silnika: silnik Zanik fazy linii zasilającej: linia Zanik fazy linii zasilającej: silnik Zabezpieczenie cieplne: silnik
Ograniczenie prądu %In (5 x le maksimum)	150...700 %
[In] Rated current pwr loss specifctn	110,0 A
Strata mocy niezależna od prądu statycznego	25,0 W
Straty mocy na urządzenie w zależności od prądu	302,0 W
Normy	IEC 60947-4-2 UL 60947-4-2 IEC 60664-1
Certyfikaty produktu	CE[RETURN]cULus[RETURN]CCC[RETURN]UKCA[RETURN]RCM[RETURN]EAC[RETURN]
Oznakowanie	CE CCC UKCA EAC RCM CULus
Napięcie sterujące [Uc]	24 V DC
Liczba wejść dyskretnych	4
Typ wejścia dyskretnego	(STOP) wejścia logiczne, 3500 Ω (RUN) wejścia logiczne, 3500 Ω (DI3) programmable as logic input, 3500 Ω (DI4) programmable as logic input, 3500 Ω
Zgodność wejść	STOP: wejście dyskretne sterownik PLC poziomu 1 zgodnie z IEC 61131-2 RUN: wejście dyskretne sterownik PLC poziomu 1 zgodnie z IEC 61131-2 DI3: wejście dyskretne sterownik PLC poziomu 1 zgodnie z IEC 61131-2 DI4: wejście dyskretne sterownik PLC poziomu 1 zgodnie z IEC 61131-2
Logika wejścia dyskretnego	Programmable digital input w stanie 0: < 5 V
Liczba wyjść przekaźnika	3
Typ wyjścia przekaźnikowego	Wyjścia przekaźnika R1A 1 NO Wyjścia przekaźnika R1B 1 NO Wyjścia przekaźnika RIC NO/NZ programowalne
Minimalny prąd łączeniowy	100 mA w 12 V DC dla wyjścia przekaźnika
Maksymalny prąd łączeniowy	Wyjścia przekaźnika 2 A w 250 V AC Wyjścia przekaźnika 2 A w 30 V DC Wyjścia przekaźnika
Liczba wyjść dyskretnych	2
Typ wyjścia dyskretnego	(DQ1) programmable digital output <= 30 V (DQ2) programmable digital output <= 30 V
System kontroli dostępu	Open collector sterownik PLC poziomu 1 zgodnie z IEC 65A-69
Numer wejścia analogowego	1
Typ wejścia analogowego	AI1/PTC PTC/Pt 100 temperature probe PTC2 PTC/Pt 100 temperature probe PTC3 PTC/Pt 100 temperature probe
Numer wyjścia analogowego	1
Typ wyjścia analogowego	Wyjście prądowe AQ1: 0...20 mA or 0...10 V, impedancja <500 om
Protokół portu komunikacyjnego	Modbus szeregowy
Typ złącza (konektora)	1 RJ45
Łącze komunikacyjne	Szeregowy

Interfejs fizyczny	2-przewodowe RS 485
Prędkość transmisji	1200...256000 bit/s
Rodzaj transmisji	RTU
Format danych	8 bitów, konfigurowalne nieparzyste, parzyste lub bez parzystości
Rodzaj polaryzacji	Bez impedancji dla Modbus szeregowy
Liczba adresów	0...227 dla Modbus szeregowy
Sposób dostępu	Urządzenie "slave" Modbus szeregowy
dostępna funkcja	Sterowanie bypasssem zewnętrznym Rozgrzewanie Usuwanie dymu Kaskada wielosilnikowa Drugi zestaw silnikowy Zarządzanie użytkownikami Utwardzanie portów i serwisów Rejestracja zdarzeń bezpieczeństwa Cyberbezpieczna aktualizacja firmware'u Pojedynczy kierunek
Dostępny ekran wyświetlacza	Prawda
Położenie pracy	Pionowy +/- 10 stopni
Wysokość	290,0 mm
Szerokość	190,0 mm
Głębokość	247,0 mm
Masa produktu	8,3 kg

Środowisko pracy

Kompatybilność elektromagnetyczna	Przewodzenie i emisja promienista poziom A zgodnie z IEC 60947-4-2 Conducted and radiated emissions with bypass poziom B zgodnie z IEC 60947-4-2 Tłumione przebiegi oscylacyjne poziom 3 zgodnie z IEC 61000-4-12 Wyładowanie elektrostatyczne poziom 3 zgodnie z IEC 61000-4-11 Odporność na elektryczne stany przejściowe poziom 4 zgodnie z IEC 61000-4-4 Odporność na interferencję radioelektryczną promieniowaną poziom 3 zgodnie z IEC 61000-4-3 Impuls napięcia/prądu poziom 3 zgodnie z IEC 61000-4-5
Stopień zabrudzenia	Poziom 3
Znamionowe napięcie udarowe wytrzymywane [Uimp]	6 kV
Napięcie znamionowe izolacji [Ui]	690 V
Klasa środowiskowa (podczas pracy)	Klasa 3C3 zgodnie z IEC 60721-3-3 Klasa 3S2 zgodnie z IEC 60721-3-3
Wilgotność względna	0...95 % bez kondensacji i wilgoci zgodnie z IEC 60068-2-3
Temperatura otoczenia dla pracy	40...60 °C (ze zmniejszaniem prądu o 2% na °C) -15...40 °C (bez zmniejszania wartości znamionowych)
Temperatura otoczenia dla przechowywania	-25...70 °C
Wysokość pracy (w metrach nad poziomem morza)	<= 1000 m bez zmniejszania wartości znamionowych > 1000...4000 m ze zmniejszaniem prądu o 1% na 100 m
Maksymalne ugięcie pod obciążeniem wibracyjnym (podczas pracy)	1.5 mm przy 2...13 Hz
Maksymalne ugięcie pod obciążeniem wibracyjnym (podczas składowania)	1.75 mm przy 2...9 Hz
Maksymalne ugięcie pod obciążeniem wibracyjnym (podczas transportu)	1.75 mm przy 2...9 Hz
Maksymalne przyspieszenie przy naprężeniu wibracyjnym (podczas pracy)	10 m/s ² przy 13...200 Hz
Maksymalne przyspieszenie pod obciążeniem wibracyjnym (podczas składowania)	15 m/s ² przy 200...500 Hz 10 m/s ² przy 9...200 Hz
Maksymalne przyspieszenie pod obciążeniem wibracyjnym (podczas transportu)	15 m/s ² przy 200...500 Hz 10 m/s ² przy 9...200 Hz
Maksymalne przyspieszenie pod wpływem uderzenia (podczas pracy)	150 m/s ² przy 11 ms
Maksymalne przyspieszenie pod obciążeniem udarowym (podczas składowania)	100 m/s ² przy 11 ms
Maksymalne przyspieszenie pod obciążeniem udarowym (podczas transportu)	100 m/s ² przy 11 ms

Jednostka opakowania

Jednostka miary opakowania 1	PCE
Ilość jednostek w opakowaniu 1	1
Wysokość opakowania 1	37,000 cm
Szerokość opakowania 1	31,000 cm
Długość opakowania 1	39,000 cm
Waga opakowania 1	9,877 kg
Jednostka miary opakowania 2	P06
Ilość jednostek w opakowaniu 2	8
Wysokość opakowania 2	86,000 cm
Szerokość opakowania 2	60,000 cm
Długość opakowania 2	80,000 cm
Waga opakowania 2	87,500 kg

Oferta zrównoważonego rozwoju

Stan trwałej oferty	Produkt Green Premium
Rozporządzenie REACH	Deklaracja REACH
Europejska dyrektywa RoHS	Zgodność z pro-active (produkt poza zakresem obowiązywania dyrektywy UE RoHS)
Bez rtęci	Tak
Norma RoHS Chiny	Dyrektywa RoHS Chiny
Informacje na temat zwolnienia z RoHS	Tak
Ujawnienie informacji o wpływie na środowisko	Środowiskowy Profil Produktu
Kulistość – profil	Informacja O Żywotności
WEEE	Produkt należy zutylizować zgodnie z obowiązującymi na terenie Unii Europejskiej przepisami dotyczącymi odpadów i nie może on zostać wyrzucony wraz ze zwykłymi odpadami.
Możliwość modernizacji	Dostępne zmodernizowane podzespoły

Warunki gwarancji

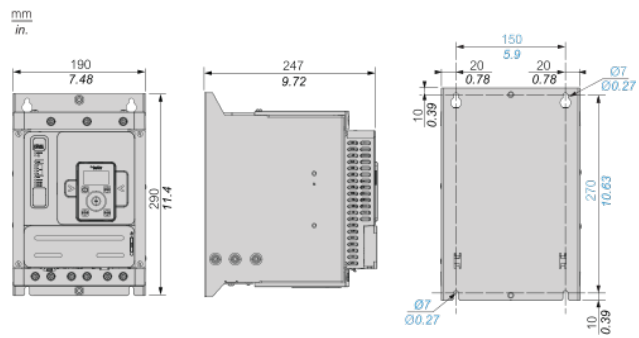
Gwarancja	18 miesięcy
-----------	-------------

Karta danych technicznych ATS480C11Y produktu

Dimensions Drawings

Dimensions

Front, Side and Rear View

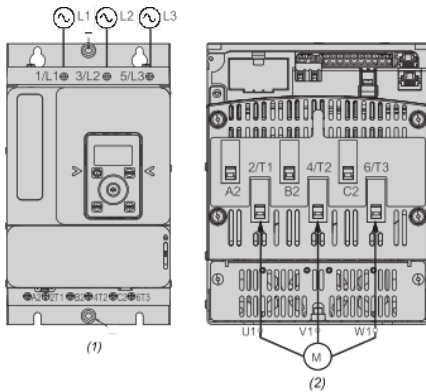


Karta danych technicznych produktu

ATS480C11Y

Connections and Schema

Power Connections



(1) : Mains side

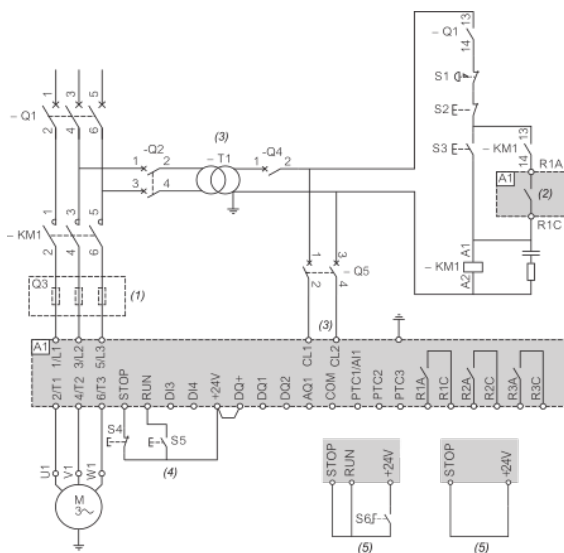
(2) : Motor side

1/L1, 3/L2, 5/L3 : Mains supply inputs

2/T1, 4/T2, 6/T3 : Outputs to motor

A2, B2, C2 : Soft starter bypass

Connection in line, with line contactor, no bypass, type 1 or 2 coordination, non - reversing, 2-wire or 3-wire control



(1) : Installation of additional fast-acting fuses to upgrade to type 2 coordination according to IEC 60947-4-2.

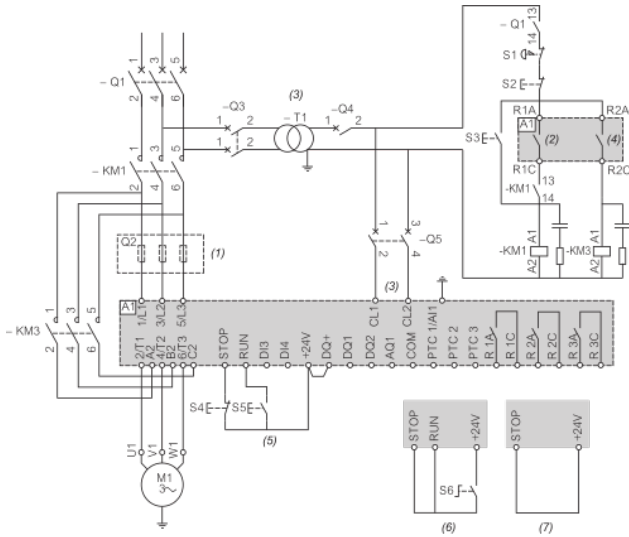
(2) : Take into account the electrical characteristics of the relays (Control Terminal Characteristics).

(3) : The transformer must supply 110...230 VAC +10% — 15%, 50/60Hz.

(4) : RUN and STOP Management (3-wire control).

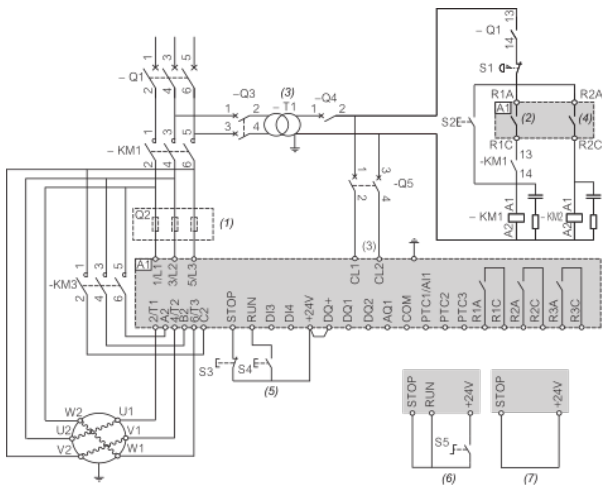
(5) : RUN and STOP Management (2-wire control).

Connection in line, with line and bypass contactor, freewheel or controlled stop, type 1 or 2 coordination, non reversing, 2-wire or 3-wire



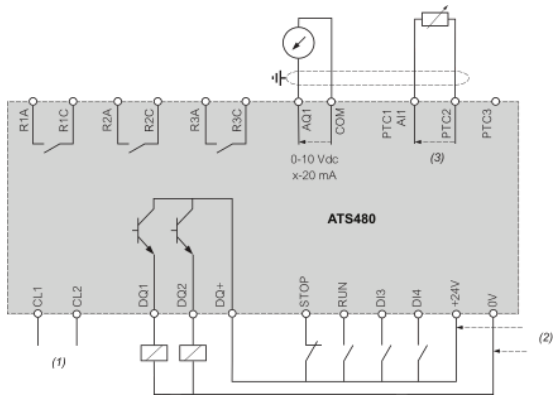
- (1) : Installation of additional fast-acting fuses to upgrade to type 2 coordination according to IEC 60947-4-2.
- (2) : Take into account the electrical characteristics of the relays (Control Terminal Characteristics).
- (3) : The transformer must supply 110...230 VAC +10% – 15%, 50/60Hz.
- (4) : Take into account the electrical characteristics of the relays, especially when connecting to high rating contactor (Control Terminal Characteristics).
- (5) : RUN and STOP Management (3-wire control).
- (6) : RUN and STOP Management (2-wire control).
- (7) : PC or PLC control

Connection inside the delta, with line and bypass contactor, type 1 and 2 coordination, non reversing, 2 wire or 3 wire



- (1) : Installation of additional fast-acting fuses to upgrade to type 2 coordination according to IEC 60947-4-2.
- (2) : Take into account the electrical characteristics of the relays (Control Terminal Characteristics).
- (3) : The transformer must supply 110...230 VAC +10% – 15%, 50/60Hz.
- (4) : Take into account the electrical characteristics of the relays, especially when connecting to high rating contactor (Control Terminal Characteristics).
- (5) : RUN and STOP Management (3-wire control).
- (6) : RUN and STOP Management (2-wire control).
- (7) : PC or PLC control

Control block wiring diagram



(1) : Control power supply 110-230 VAC

(2) : External supply 24 VDC

(3) : 2 Wires PTC/PT100

R1A, R1C, R3A, R3C : Sequence relay

R2A, R2C : End of start

STOP, RUN, DI3, DI4 : Digital inputs

AQ1 : Analogue output

PTC1/AI1, PTC2, PTC3 : PTC or PT100 connection

DQ1, DQ2, DQ+ : Digital outputs

Karta danych technicznych produktu

ATS480C11Y

Mounting and Clearance

Mounting Position

