

Parametry podstawowe

Gama produktów	Harmony XAP
Typ produktu lub komponentu	Kasety sterownicze odlewane puste
Skrócona nazwa urządzenia	XAPD
Przeznaczenie urządzenia	Do jednostek sterujących i sygnalizacyjnych Ø 22 mm
Rozmiar płyty czołowej produktu	85 x 310 mm
Głębokość użyteczna	74,5 mm
Liczba otworów	10 cut-outs
Kolor podstawy obudowy	Szary (RAL 7035)
Kolor pokrywy	Szary (RAL 7035)
Materiał	Die cast aluminium
Sprzedaż zgodnie z niepodzielną liczbą	1
Stopień ochrony IP	IP65 zgodnie z EN/IEC 60529 and EN/IEC 60947-5-1

Parametry uzupełniające

Liczba rzędów pionowych	2
Ilość rzędów	5
Wymiary wycięcia (otworu)	Ø 22 mm
Typ kasety sterowniczej	Metal
Wejście kablowe	1 dławik kablowy zgodnie z ISO
Rodzaj gwintu	M25 x 1.5
CAD szerokość całkowita	85 mm
CAD wysokość całkowita	310 mm
CAD głębokość całkowita	77 mm
Masa produktu	0,81 kg

Środowisko pracy

Pokrycie ochronne	TC
Temperatura otoczenia dla przechowywania	-40...70 °C
Temperatura otoczenia dla pracy urządzenia	-25...70 °C
Klasa ochrony przez porażeniem prądem elektryczny	Klasa I zgodnie z IEC 61140
Stopień ochrony IK	IK06 zgodnie z IEC 62262
Odporność na czynniki chemiczne	Special treatment can be obtained on request
Certyfikaty produktu	EAC

Jednostka opakowania

Jednostka miary opakowania 1	PCE
Ilość jednostek w opakowaniu 1	1
Wysokość opakowania 1	7,7 cm
Szerokość opakowania 1	8,5 cm
Długość opakowania 1	31,0 cm
Waga opakowania 1	790,0 g

Oferta zrównoważonego rozwoju

Stan trwałej oferty	Produkt Green Premium
Rozporządzenie REACH	Deklaracja REACH
Bez SVHC REACH	Tak
Europejska dyrektywa RoHS	Zgodność z pro-active (produkt poza zakresem obowiązywania dyrektywy UE RoHS)
Bez rtęci	Tak
Norma RoHS Chiny	Dyrektywa RoHS Chiny
Informacje na temat zwolnienia z RoHS	Tak
Ujawnienie informacji o wpływie na środowisko	Środowiskowy Profil Produktu
Kulistość – profil	Nie są wymagane żadne specjalne operacje związane z recyklingiem

Warunki gwarancji

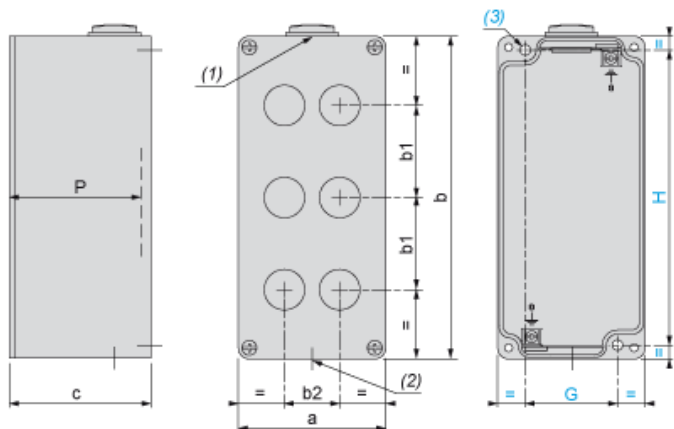
Gwarancja	18 miesięcy
-----------	-------------

Karta danych technicznych XAPD5510

produktu

Dimensions Drawings

Dimensions and Fixing



(1): 1 hole, with blanking plug (protrusion 6 mm/0.24 in.), for cable gland ISO M32 x 1.5

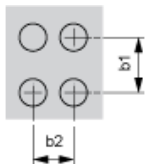
(2): 1 hole, without blanking plug, for cable gland ISO M32 x 1.5

(3): 2 x \varnothing 5.6 mm/0.22 in. holes, depth 19 mm/0.75 in.

P: Usable depth

a		b		c		G		H		P	
mm	in.	mm	in.	mm	in.	mm	in.	mm	in.	mm	in.
85	3.35	310	12.20	77	3.03	55	2.17	295	11.61	74.5	2.93

10 holes, Cut-out interaxis 22.5 mm \pm 0.2 mm / 0.885 in. \pm 0.0078 in. dimensions (vertical mounting)



b1 Vertical interaxis: 50 mm/1.97 in.

b2 Horizontal interaxis: 30 mm/1.18 in.