



### Parametry podstawowe

Gama produktów	Harmony XAP
Typ produktu lub komponentu	Kasety sterownicze odlewane puste
Skrócona nazwa urządzenia	XAPD
Przeznaczenie urządzenia	Do jednostek sterujących i sygnalizacyjnych Ø 22 mm
Rozmiar płyty czołowej produktu	80 x 220 mm
Głębokość użyteczna	74,5 mm
Liczba otworów	Bez otworu
Kolor podstawy obudowy	Szary (RAL 7035)
Kolor pokrywy	Szary (RAL 7035)
Materiał	Odlew cynkowy
Sprzedaż zgodnie z niepodzielną liczbą	1
Stopień ochrony IP	IP65 zgodnie z EN/IEC 60529 and EN/IEC 60947-5-1

### Parametry uzupełniające

Liczba rzędów pionowych	0
Ilość rzędów	0
Typ kasety sterowniczej	Metal
Wejście kablowe	1 dławik kablowy zgodnie z ISO
Rodzaj gwintu	M25 x 1.5
CAD szerokość całkowita	80 mm
CAD wysokość całkowita	220 mm
CAD głębokość całkowita	77 mm
Masa produktu	1,38 kg

### Środowisko pracy

Pokrycie ochronne	TC
Temperatura otoczenia dla przechowywania	-40...70 °C
Temperatura otoczenia dla pracy urządzenia	-25...70 °C
Klasa ochrony przez porażeniem prądem elektryczny	Klasa I zgodnie z IEC 61140
Stopień ochrony IK	IK07 zgodnie z IEC 62262
Odporność na czynniki chemiczne	Special treatment can be obtained on request
Certyfikaty produktu	EAC

### Jednostka opakowania

Jednostka miary opakowania 1	PCE
Ilość jednostek w opakowaniu 1	1
Wysokość opakowania 1	8,900 cm
Szerokość opakowania 1	13,300 cm
Długość opakowania 1	23,000 cm
Waga opakowania 1	1,601 kg
Jednostka miary opakowania 2	S03
Ilość jednostek w opakowaniu 2	7

Wysokość opakowania 2	30,000 cm
Szerokość opakowania 2	30,000 cm
Długość opakowania 2	40,000 cm
Waga opakowania 2	11,597 kg
Jednostka miary opakowania 3	P06
Ilość jednostek w opakowaniu 3	56
Wysokość opakowania 3	75,000 cm
Szerokość opakowania 3	80,000 cm
Długość opakowania 3	60,000 cm
Waga opakowania 3	100,776 kg

### Oferta zrównoważonego rozwoju

Stan trwałej oferty	Produkt Green Premium
Rozporządzenie REACH	<a href="#">Deklaracja REACH</a>
Bez SVHC REACH	Tak
Europejska dyrektywa RoHS	Zgodność z pro-active (produkt poza zakresem obowiązywania dyrektywy UE RoHS)
Bez rtęci	Tak
Norma RoHS Chiny	<a href="#">Dyrektywa RoHS Chiny</a>
Informacje na temat zwolnienia z RoHS	<a href="#">Tak</a>
Ujawnienie informacji o wpływie na środowisko	<a href="#">Środowiskowy Profil Produktu</a>
Kulistość – profil	Nie są wymagane żadne specjalne operacje związane z recyklingiem

### Warunki gwarancji

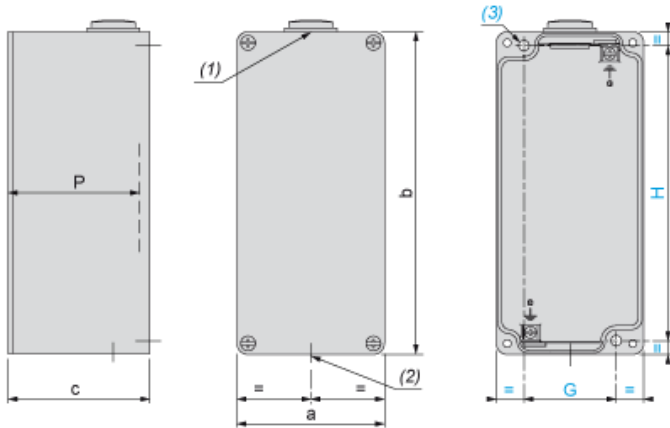
Gwarancja	18 miesięcy
-----------	-------------

# Karta danych technicznych XAPD44

## produktu

### Dimensions Drawings

#### Dimensions and Fixing



(1): 1 hole, with blanking plug (protrusion 6 mm/0.24 in.), for cable gland ISO M25 x 1.5

(2): 1 hole, without blanking plug, for cable gland ISO M25 x 1.5

(3): 2 x Ø 5.6 mm/0.22 in. holes, depth 19 mm/0.75 in.

P: Usable depth

a		b		c		G		H		P	
mm	in.	mm	in.	mm	in.	mm	in.	mm	in.	mm	in.
80	3.15	220	8.66	77	3.03	50	1.97	205	8.07	74.5	2.93