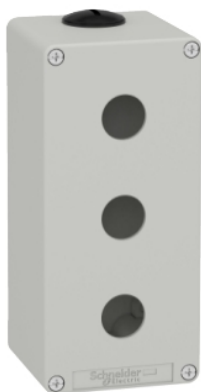


# Karta danych technicznych produktu

## Parametry

# XAPD3503

## Obudowa metalowa



### Parametry podstawowe

|  |   |
|--|---|
| Gama produktów                         | Harmony XAP   |
| Typ produktu lub komponentu            | Kasety sterownicze odlewane puste                   |
| Skrócona nazwa urządzenia              | XAPD  |
| Przeznaczenie urządzenia               | Do jednostek sterujących i sygnalizacyjnych Ø 22 mm |
| Rozmiar płyty czołowej produktu        | 80 x 175 mm   |
| Głębokość użyteczna                    | 74,5 mm   |
| Liczba otworów                         | 3 wycięcia  |
| Kolor podstawy obudowy                 | Szary (RAL 7035)                                    |
| Kolor pokrywy                          | Szary (RAL 7035)                                    |
| Materiał                               | Odlew cynkowy                                       |
| Sprzedaż zgodnie z niepodzielną liczbą | 1   |
| Stopień ochrony IP                     | IP65 zgodnie z EN/IEC 60529 and EN/IEC 60947-5-1    |

### Parametry uzupełniające

|                           |                                |
|---------------------------|--------------------------------|
| Liczba rzędów pionowych   | 1                              |
| Ilość rzędów              | 3                              |
| Wymiary wycięcia (otworu) | Ø 22 mm                        |
| Typ kasety sterowniczej   | Metal                          |
| Wejście kablowe           | 2 dławik kablowy zgodnie z ISO |
| Rodzaj gwintu             | M25 x 1.5                      |
| CAD szerokość całkowita   | 80 mm                          |
| CAD wysokość całkowita    | 175 mm                         |
| CAD głębokość całkowita   | 77 mm                          |
| Masa produktu             | 1,145 kg                       |

### Środowisko pracy

|   |  |
|---|--|
| Pokrycie ochronne                                 | TC   |
| Temperatura otoczenia dla przechowywania          | -40...70 °C                                  |
| Temperatura otoczenia dla pracy urządzenia        | -25...70 °C                                  |
| Klasa ochrony przez porażeniem prądem elektryczny | Klasa I zgodnie z IEC 61140                  |
| Stopień ochrony IK                                | IK07 zgodnie z IEC 62262                     |
| Odporność na czynniki chemiczne                   | Special treatment can be obtained on request |
| Certyfikaty produktu                              | EAC  |

### Jednostka opakowania

|                                |           |
|--------------------------------|-----------|
| Jednostka miary opakowania 1   | PCE       |
| Ilość jednostek w opakowaniu 1 | 1         |
| Wysokość opakowania 1          | 9,000 cm  |
| Szerokość opakowania 1         | 12,000 cm |
| Długość opakowania 1           | 18,300 cm |
| Waga opakowania 1              | 1,322 kg  |
| Jednostka miary opakowania 2   | S02       |

|                                |           |
|--------------------------------|-----------|
| Ilość jednostek w opakowaniu 2 | 6         |
| Wysokość opakowania 2          | 15,000 cm |
| Szerokość opakowania 2         | 30,000 cm |
| Długość opakowania 2           | 40,000 cm |
| Waga opakowania 2              | 8,341 kg  |
| Jednostka miary opakowania 3   | P06       |
| Ilość jednostek w opakowaniu 3 | 48        |
| Wysokość opakowania 3          | 45,000 cm |
| Szerokość opakowania 3         | 60,000 cm |
| Długość opakowania 3           | 80,000 cm |
| Waga opakowania 3              | 74,728 kg |

### Oferta zrównoważonego rozwoju

|   |   |
|---|---|
| Stan trwałej oferty                           | Produkt Green Premium   |
| Rozporządzenie REACH                          | <a href="#">Deklaracja REACH</a>  |
| Bez SVHC REACH                                | Tak   |
| Europejska dyrektywa RoHS                     | Zgodność z pro-active (produkt poza zakresem obowiązywania dyrektywy UE RoHS) |
| Bez rtęci                                     | Tak   |
| Norma RoHS Chiny                              | <a href="#">Dyrektywa RoHS Chiny</a>  |
| Informacje na temat zwolnienia z RoHS         | <a href="#">Tak</a>   |
| Ujawnienie informacji o wpływie na środowisko | <a href="#">Środowiskowy Profil Produktu</a>                                  |
| Kulistość – profil                            | Nie są wymagane żadne specjalne operacje związane z recyklingiem              |

### Warunki gwarancji

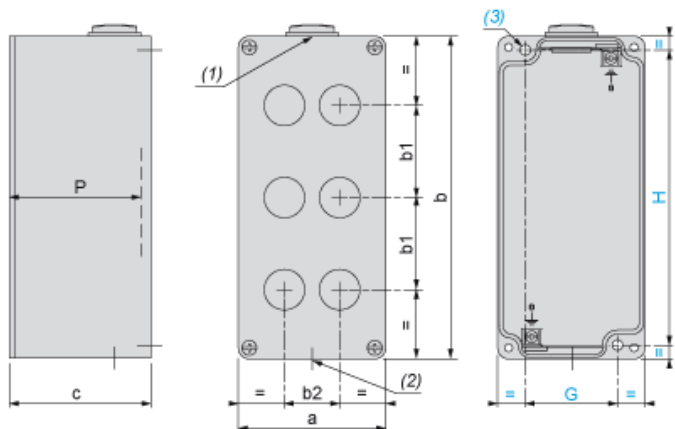
|           |             |
|-----------|-------------|
| Gwarancja | 18 miesięcy |
|-----------|-------------|

# Karta danych technicznych XAPD3503

## produktu

### Dimensions Drawings

#### Dimensions and Fixing



(1): 1 hole, with blanking plug (protrusion 6 mm/0.24 in.), for cable gland ISO M25 x 1.5

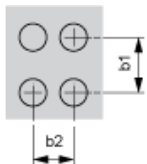
(2): 1 hole, without blanking plug, for cable gland ISO M25 x 1.5

(3): 2 x  $\varnothing$  5.6 mm/0.22 in. holes, depth 19 mm/0.75 in.

P: Usable depth

| a  |      | b   |      | c  |      | G  |      | H   |      | P    |      |
|----|------|-----|------|----|------|----|------|-----|------|------|------|
| mm | in.  | mm  | in.  | mm | in.  | mm | in.  | mm  | in.  | mm   | in.  |
| 80 | 3.15 | 175 | 6.89 | 77 | 3.03 | 50 | 1.97 | 160 | 6.30 | 74.5 | 2.93 |

3 holes, Cut-out interaxis 22.5 mm  $\pm$  0.20 mm / 0.885 in.  $\pm$  0.0078 in. dimensions (vertical mounting)



b1 Vertical interaxis: 50 mm/1.97 in.

b2 Horizontal interaxis: in center of the box