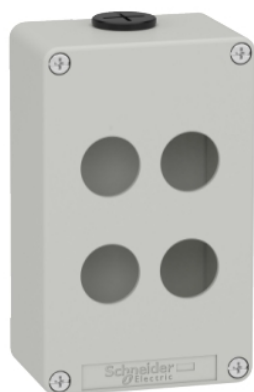


Karta danych technicznych produktu XAPD2204

Parametry

Kaseta sterownika, szara, 4 otwory



Parametry podstawowe

| | |
|--|--|
| Gama produktów | Harmony XAP |
| Typ produktu lub komponentu | Kasety sterownicze odlewane puste |
| Skrócona nazwa urządzenia | XAPD |
| Przeznaczenie urządzenia | Do jednostek sterujących i sygnalizacyjnych Ø 22 mm |
| Rozmiar płyty czołowej produktu | 80 x 130 mm |
| Głębokość użyteczna | 49 mm |
| Liczba otworów | 4 wycięcia |
| Kolor podstawy obudowy | Szary (RAL 7035) |
| Kolor pokrywy | Szary (RAL 7035) |
| Materiał | Odlew cynkowy |
| Sprzedaż zgodnie z niepodzielną liczbą | 1 |
| Stopień ochrony IP | IP65 zgodnie z EN/IEC 60529 and EN/IEC 60947-5-1 IP66 zgodnie z EN/IEC 60529 and EN/IEC 60947-5-1 IP69 zgodnie z EN/IEC 60529 and EN/IEC 60947-5-1 |

Parametry uzupełniające

| | |
|---------------------------|--------------------------------|
| Liczba rzędów pionowych | 2 |
| Ilość rzędów | 2 |
| Wymiary wycięcia (otworu) | Ø 22 mm |
| Typ kasety sterowniczej | Metal |
| Wejście kablowe | 2 dławik kablowy zgodnie z ISO |
| Rodzaj gwintu | M20 x 1.5 |
| CAD szerokość całkowita | 80 mm |
| CAD wysokość całkowita | 130 mm |
| CAD głębokość całkowita | 51,5 mm |
| Masa produktu | 0,61 kg |

Środowisko pracy

| | |
|---|---|
| Pokrycie ochronne | TC |
| Temperatura otoczenia dla przechowywania | -40...70 °C |
| Temperatura otoczenia dla pracy urządzenia | -25...70 °C |
| Klasa ochrony przez porażeniem prądem elektryczny | Klasa I zgodnie z IEC 61140 |
| Stopień ochrony | UL type 4 zgodnie z UL 50 E UL type 4X zgodnie z UL 50 E |
| Stopień ochrony IK | IK07 zgodnie z IEC 62262 |
| Odporność na czynniki chemiczne | Special treatment can be obtained on request |
| Certyfikaty produktu | UL[RETURN]cULus[RETURN]EAC |

Jednostka opakowania

| | |
|--------------------------------|-----------|
| Jednostka miary opakowania 1 | PCE |
| Ilość jednostek w opakowaniu 1 | 1 |
| Wysokość opakowania 1 | 5,150 cm |
| Szerokość opakowania 1 | 8,000 cm |
| Długość opakowania 1 | 13,000 cm |
| Waga opakowania 1 | 600,000 g |

Oferta zrównoważonego rozwoju

| | |
|---|---|
| Stan trwałej oferty | Produkt Green Premium |
| Rozporządzenie REACH | Deklaracja REACH |
| Bez SVHC REACH | Tak |
| Europejska dyrektywa RoHS | Zgodność z pro-active (produkt poza zakresem obowiązywania dyrektywy UE RoHS) |
| Bez rtęci | Tak |
| Norma RoHS Chiny | Dyrektywa RoHS Chiny |
| Informacje na temat zwolnienia z RoHS | Tak |
| Ujawnienie informacji o wpływie na środowisko | Środowiskowy Profil Produktu |
| Kulistość – profil | Nie są wymagane żadne specjalne operacje związane z recyklingiem |

Warunki gwarancji

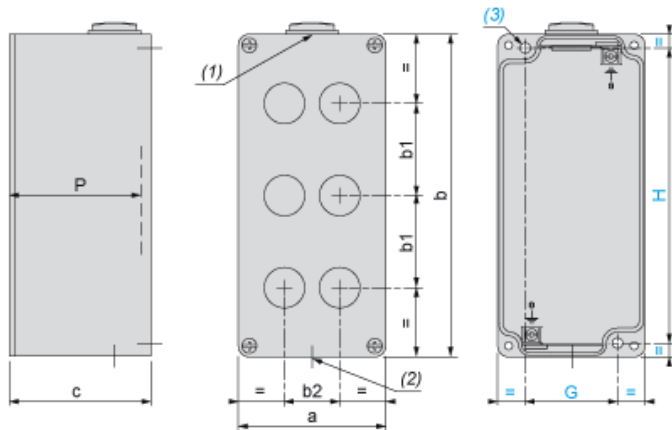
| | |
|-----------|-------------|
| Gwarancja | 18 miesięcy |
|-----------|-------------|

Karta danych technicznych XAPD2204

produktu

Dimensions Drawings

Dimensions and Fixing



(1): 1 hole, with blanking plug (protrusion 6 mm/0.24 in.), for cable gland ISO M20 x 1.5

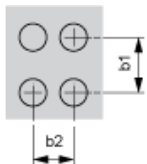
(2): 1 hole, without blanking plug, for cable gland ISO M20 x 1.5

(3): 2 x Ø 5.6 mm/0.22 in. holes, depth 19 mm/0.75 in.

P: Usable depth

| a | | b | | c | | G | | H | | P | |
|----|------|-----|------|------|------|----|------|-----|------|----|------|
| mm | in. | mm | in. | mm | in. | mm | in. | mm | in. | mm | in. |
| 80 | 3.15 | 130 | 5.12 | 51.5 | 2.03 | 50 | 1.97 | 115 | 4.56 | 49 | 1.93 |

4 holes, Cut-out interaxis 22.5 mm ± 0.2 mm / 0.885 in. ± 0.0078 in. dimensions (vertical mounting)



b1 Vertical interaxis: 40 mm/1.57 in.

b2 Horizontal interaxis: 30 mm/1.18 in.