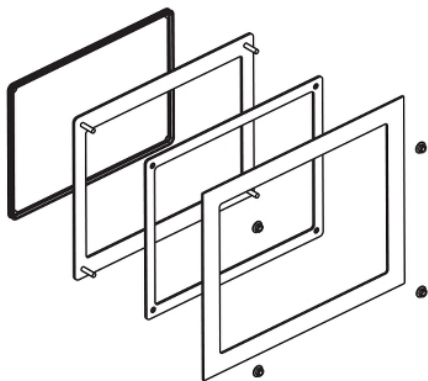


Karta danych technicznych produktu

Parametry

HMIZHAT8W1

Harmony P6, adapter otworów panelowych do montażu ekranu 19 cali w otworach do Harmony GTU (19" cali)



Parametry podstawowe

| | |
|---|-----------------------|
| Gama produktów | Harmony P6 |
| Typ produktu lub komponentu | Panel adaptor |
| Kategoria akcesoriów / części oddzielnych | Wyposażenie — adapter |
| Zgodność gamy | Harmony P6 |


Parametry uzupełniające

| | |
|--|-----------------------------|
| Przeznaczenie akcesoriów / poszczególnych części | 19" wide Harmony P6 display |
|--|-----------------------------|

Jednostka opakowania

| | |
|--------------------------------|---------|
| Jednostka miary opakowania 1 | PCE |
| Ilość jednostek w opakowaniu 1 | 1 |
| Wysokość opakowania 1 | 3,0 cm |
| Szerokość opakowania 1 | 34,0 cm |
| Długość opakowania 1 | 50,0 cm |
| Waga opakowania 1 | 1,27 kg |
| Jednostka miary opakowania 2 | S35 |
| Ilość jednostek w opakowaniu 2 | 4 |
| Wysokość opakowania 2 | 14,7 cm |
| Szerokość opakowania 2 | 39,7 cm |
| Długość opakowania 2 | 59,8 cm |
| Waga opakowania 2 | 6,08 kg |

Oferta zrównoważonego rozwoju

| | |
|---------------------------|--|
| Rozporządzenie REACH |  Deklaracja REACH |
| Bez SVHC REACH | Tak |
| Europejska dyrektywa RoHS | Nie dotyczy, poza zakresem prawnym dyrektywy UE RoHS |

Warunki gwarancji

| | |
|-----------|-------------|
| Gwarancja | 18 miesięcy |
|-----------|-------------|

Informacje dostarczone w niniejszej dokumentacji zawierają ogólne opisy i/lub parametrów technicznych przedstawianych produktów. Dokumentacja ta nie jest przeznaczona do spełniania roli substytucyjnej i nie może być również stosowana do określenia przydatności i niezawodności tych produktów dla konkretnych aplikacji użytkownika. Każdy użytkownik lub integrator musi wykonać odpowiednią i pełną analizę ryzyka, ocenę a także testy produktów w odniesieniu do odpowiedniego, określonego zastosowania lub użycia. Schneider Electric Industries SAS ani żadna z jego firm stowarzyszonych lub zależnych nie ponosi odpowiedzialności za niewłaściwe użycie przedstawionych tutaj informacji.