



Parametry podstawowe

Gama produktów	Modicon Power Supply
Typ produktu lub komponentu	Zasilanie
Rodzaj zasilacza	Zasilacz impulsowy regulowany
Variant option	Panel mount
Materiał obudowy	Aluminium
Nominal input voltage	100...120 V AC jednofazowy 200...240 V AC jednofazowy
Moc znamionowa w W	150 W
Napięcie wyjściowe	24 V DC
Prąd wyjściowy zasilania	6,25 A

Parametry uzupełniające

Ograniczenia napięcia wejściowego	90...132 V prąd przemienny (AC) 170...264 V prąd przemienny (AC)
Nominal network frequency	50...60 Hz
Network system compatibility	TN TT IT
Maximum leakage current	1 mA 240 V AC
Typ zabezpieczenia wejścia	Bezpiecznik zintegrowany (niewymienny) 4 A
Prąd rozruchowy	35 A w 115 V 70 A w 230 V
Podziałki 18 mm	0,55 at 115 V prąd przemienny (AC) 0,45 at 230 V prąd przemienny (AC)
Wydajność	88,8 % w 230 V AC
Output voltage adjustment	21.6...26.4 V
Straty mocy w watach (W)	29 W
Obciążenie prądowe	< 3.2 A 115 V AC < 1.9 A 230 V AC
Turn-on time	< 500 ms
Czas podtrzymania	> 20 ms 115 V prąd przemienny (AC) > 40 ms 230 V prąd przemienny (AC)
Startup with capacitive loads	7000 µF
Prąd różnicowy doziemny tętniący	< 170 mV
Sredni czas między uszkodzeniami (MTBF)	700000 godz. at 25 °C, pełne obciążenie conforming to SR 332
Rodzaj zabezpieczenia wyjścia	Przeciw przeciążeniu i zwarcia, technologia zabezpieczeniowa: reset automatyczny Against over temperature, technologia zabezpieczeniowa: manual reset Przeciw przepięciu, technologia zabezpieczeniowa: manual reset
Przylączka - zaciski	Połączenie na wkręty: 0.75...2.5 mm ² , (AWG 18...AWG 14) without wire end ferrule Połączenie na wkręty: 0.75...1.5 mm ² , (AWG 18...AWG 16) with wire end ferrule
Line and load regulation	< 0.5 % network 0 to 100 % load at 25 °C < 1 % network full voltage range in line at 25 °C
Lampka led LED informująca o stanie łącznika	1 lampka LED (zielony) napięcie wyjściowe
Głębokość	159 mm
Wysokość	30 mm
Szerokość	97 mm
Masa produktu	0,36 kg

Sprzęg wyjściowy	Równoległy Szeregowy
Pomoc do montażu	Cylinder typu TH35-15 szyna zgodnie z IEC 60715 Cylinder typu TH35-7.5 szyna zgodnie z IEC 60715 Podwójny profil DIN szyna Mocowanie panelu
Zasilanie	SELV zgodnie z IEC 60950-1 SELV zgodnie z IEC 60204-1 SELV zgodnie z IEC 60364-4-41
Wytrzymałość dielektryczna	3750 V prąd przemienny (AC) z input to output izolacja
Service life	10 rok
Kategoria przepięciowa	II

Środowisko pracy

Normy	IEC 62368-1 EN/IEC 61010-1 EN 61010-2-201 EN/IEC 61204-3 IEC 61000-6-1 IEC 61000-6-2 IEC 61000-6-3 IEC 61000-6-4 IEC 61000-3-2 EN 61000-3-3 UL 62368-1 UL 61010-1 UL 61010-2-201 CSA C22.2 No 62368-1 CSA C22.2 No 61010-1 CSA C22.2 No 61010-2-201 IEC 60335-1 EN/IEC 62368-1
Certyfikacja produktu	CE[RETURN]CULus[RETURN]EAC[RETURN]RCM[RETURN]CB Scheme[RETURN]KC
Wysokość pracy (w metrach nad poziomem morza)	5000 m
Odporność na wstrząsy	150 m/s ² dla 11 ms
Stopień ochrony IP	IP10
Ambient air temperature for operation	-30...-25 °C with current derating of 4 % per °C mounting position B, G < 2000 m -25...50 °C bez zmniejszania wartości znamionowych mounting position B, G < 2000 m 50...70 °C ze zmniejszaniem prądu o 2% na °C mounting position B, G < 2000 m
Klasa ochrony przez porażeniem prądem elektryczny	Klasa i
Stopień zabrudzenia	2
Odporność na wibracje	3 mm (f= 2...9 Hz) zgodnie z IEC 60068-2-6 10 m/s ² (f= 9...200 Hz) zgodnie z IEC 60068-2-6
Electromagnetic immunity	Immunity to electrostatic discharge - test level: 8 kV (rozładowanie styku) conforming to IEC 61000-4-2 Immunity to electrostatic discharge - test level: 15 kV (rozładowanie powietrza) conforming to IEC 61000-4-2 Odporność na zaburzenia przewodzone spowodowane przez częstotliwości radiowe - test level: 15 V/m (80 MHz...2 GHz) conforming to IEC 61000-4-3 Odporność na zaburzenia przewodzone spowodowane przez częstotliwości radiowe - test level: 5 V/m (2...2,7 GHz) conforming to IEC 61000-4-3 Odporność na zaburzenia przewodzone spowodowane przez częstotliwości radiowe - test level: 5 V/m (2.7...6 GHz) conforming to IEC 61000-4-3 Odporność na szybkie stany przejściowe - test level: 4 kV (na wejściu-wyjściu) conforming to IEC 61000-4-4 Badania odporności na udary - test level: 4 kV (pomiędzy zasilaczem a ziemią) conforming to IEC 61000-4-5 Badania odporności na udary - test level: 3 kV (pomiędzy fazami) conforming to IEC 61000-4-5 Odporność na zaburzenia przewodzone spowodowane przez częstotliwości radiowe - test level: 15 V (0,15...80 MHz) conforming to IEC 61000-4-6 Odporność na pola magnetyczne - test level: 30 A/m (50...60 Hz) conforming to IEC 61000-4-8 Odporność na przysiady napięcia conforming to IEC 61000-4-11 Zakłócona emisja pola conforming to EN 55016-2-3 Poziomy dopuszczalne emisji harmonicznym prądu conforming to IEC 61000-3-2 Conforming to EN 55016-1-2 Conforming to EN 55016-2-1
Emisja elektromagnetyczna	Emisje przez przewodzenie zgodnie z IEC 61000-6-3 Emisje przez promieniowanie zgodnie z IEC 61000-6-4

Jednostka opakowania

Jednostka miary opakowania 1	PCE
Ilość jednostek w opakowaniu 1	1
Wysokość opakowania 1	4,000 cm
Szerokość opakowania 1	14,600 cm
Długość opakowania 1	21,500 cm
Waga opakowania 1	490,000 g
Jednostka miary opakowania 2	S03
Ilość jednostek w opakowaniu 2	17
Wysokość opakowania 2	30,000 cm
Szerokość opakowania 2	30,000 cm
Długość opakowania 2	40,000 cm
Waga opakowania 2	8,849 kg

Oferta zrównoważonego rozwoju

Stan trwałej oferty	Produkt Green Premium
Rozporządzenie REACH	Deklaracja REACH
Europejska dyrektywa RoHS	Zgodność z pro-active (produkt poza zakresem obowiązywania dyrektywy UE RoHS)
Bez rtęci	Tak
Norma RoHS Chiny	Dyrektywa RoHS Chiny
Informacje na temat zwolnienia z RoHS	Tak
Ujawnienie informacji o wpływie na środowisko	Środowiskowy Profil Produktu
Kulistość – profil	Informacja O Żywności
WEEE	Produkt należy zutylizować zgodnie z obowiązującymi na terenie Unii Europejskiej przepisami dotyczącymi odpadów i nie może on zostać wyrzucony wraz ze zwykłymi odpadami.

Warunki gwarancji

Gwarancja	18 miesięcy
-----------	-------------

Karta danych technicznych ABLP1A24062

produktu

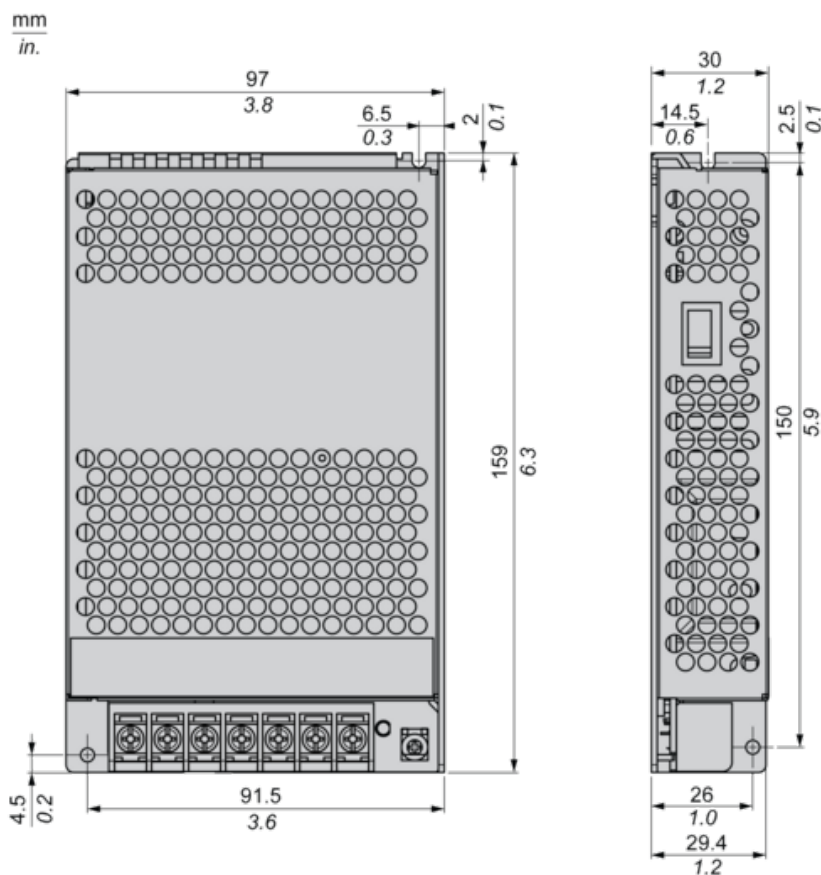
Dimensions Drawings

Electrical Safety

- If the unit is use in a manner not specified by the manufacturer, the protection provided by the equipment may be impaired.
- For means of disconnection a switch or circuit breaker, located near the product, must be included in the installation. A marking as disconnecting device for the product is required.
- The device has an internal fuse. The unit is tested and approved with branch circuit protective device up to 20A. This circuit breaker can be used as disconnecting device.
- The power supply is only suitable for audio, video, information, communication, industrial and control equipment.

Dimensions

Front and Side Views

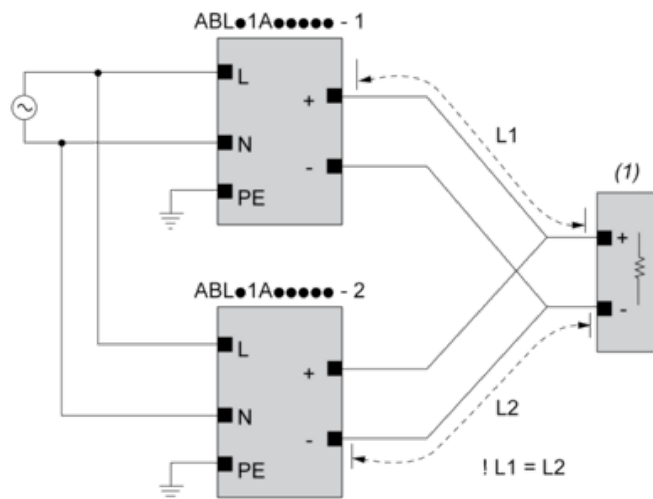


Karta danych technicznych ABLP1A24062 produktu

Connections and Schema

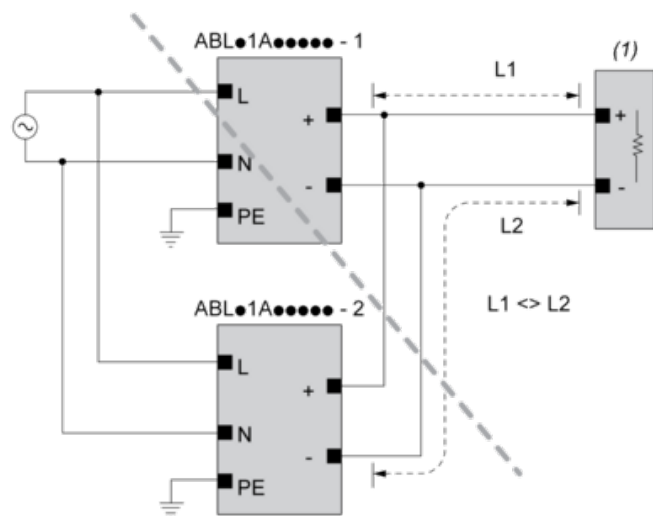
Connections and Schema

Correct Parallel Connection



(1) : Load

Incorrect Parallel Connection



(1) : Load

ABLx1Axxxxx-1 = ABLx1Axxxxx-2

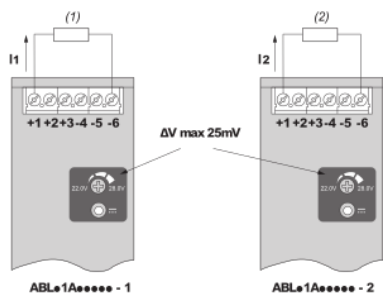
max 2 x ABLx1Axxxxx

L1 = L2

ΔV max 25 mV

$I_{Load} < 90\% \cdot 2 \cdot I_{nom}$

Output Voltage Balancing



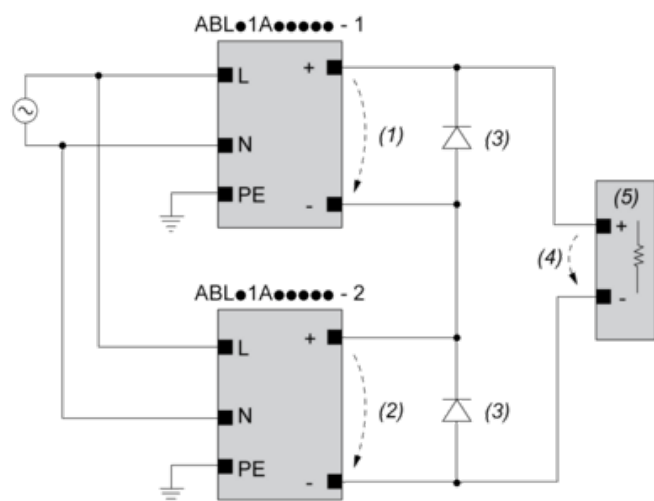
(1) : R_{Load1}

(2) : R_{Load2}

$R_{Load1} = R_{Load2}$

$I_1 = I_2 = \sim I_{nom}$

Series Connection



(1) : V_{out1}

(2) : V_{out2}

(3) : 2 x Diode, $V_{RRM} > 2 \times V_{out1/2}$, $I_F > 2 \times I_{nom1/2}$

(4) : $V_{Load} = 2 \times V_{out}$

(5) : Load

Connections and Schema

	(1)		
	<40°C	<50°C	<70°C
ABLP1A12085	60°C	70°C	90°C
ABLP1A24045	60°C	70°C	90°C
ABLP1A24062	60°C	70°C	90°C
ABLP1A24100	60°C	70°C	90°C

(1) : Ambient

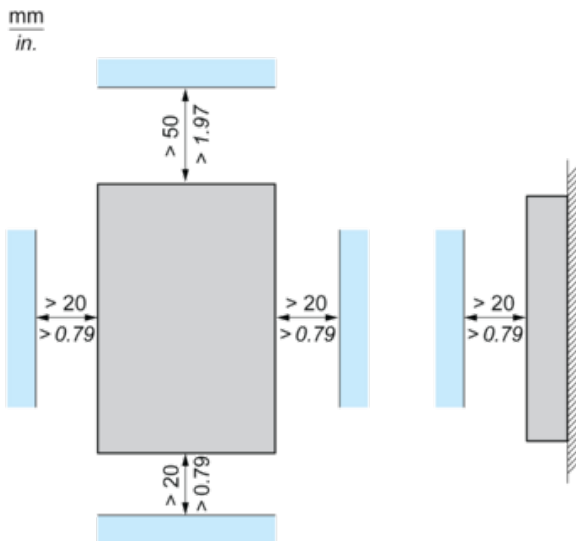
Karta danych technicznych ABLP1A24062

produktu

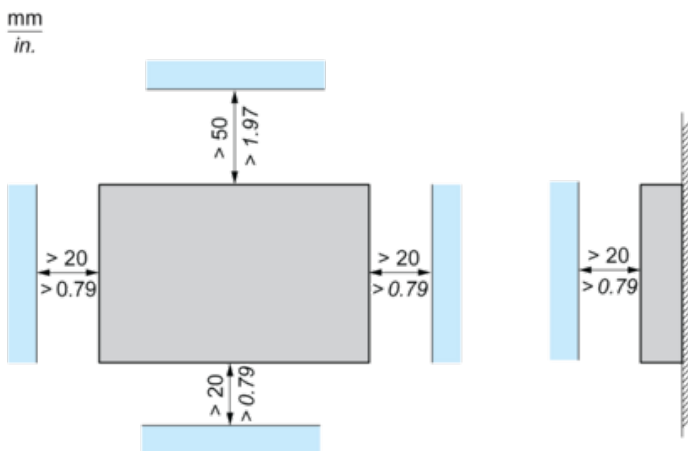
Mounting and Clearance

Mounting

Mounting Position B

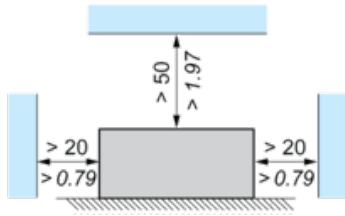
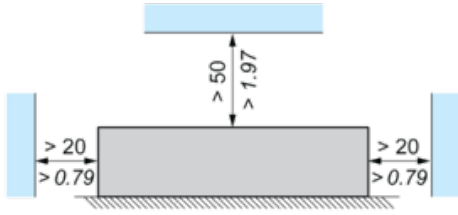


Mounting Position F



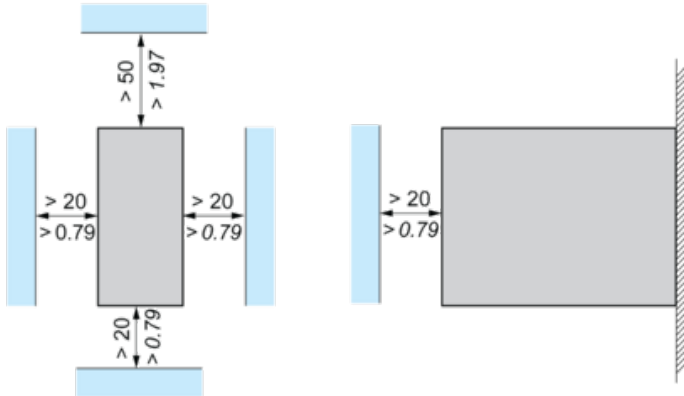
Mounting Position G

mm
in.



Mounting Position H

mm
in.



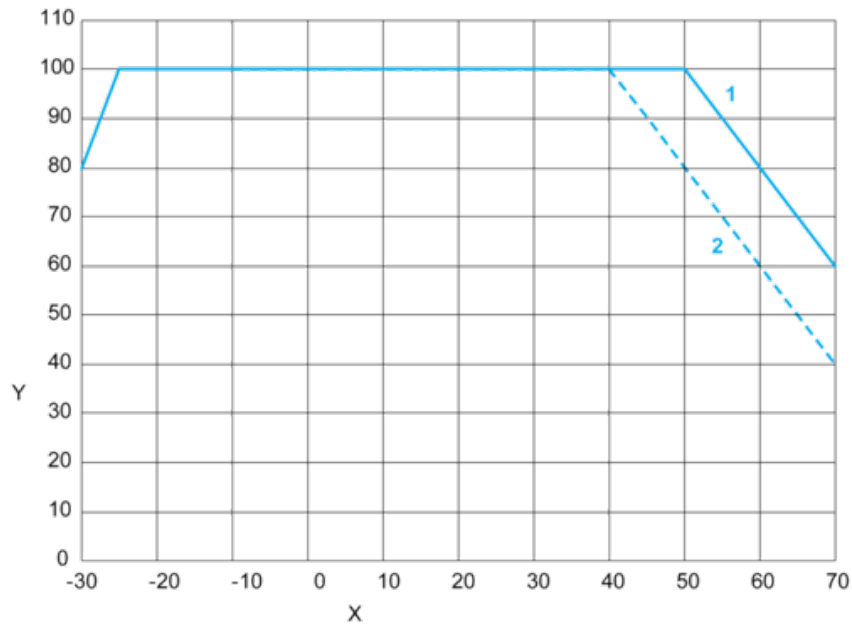
Karta danych technicznych ABLP1A24062

produktu

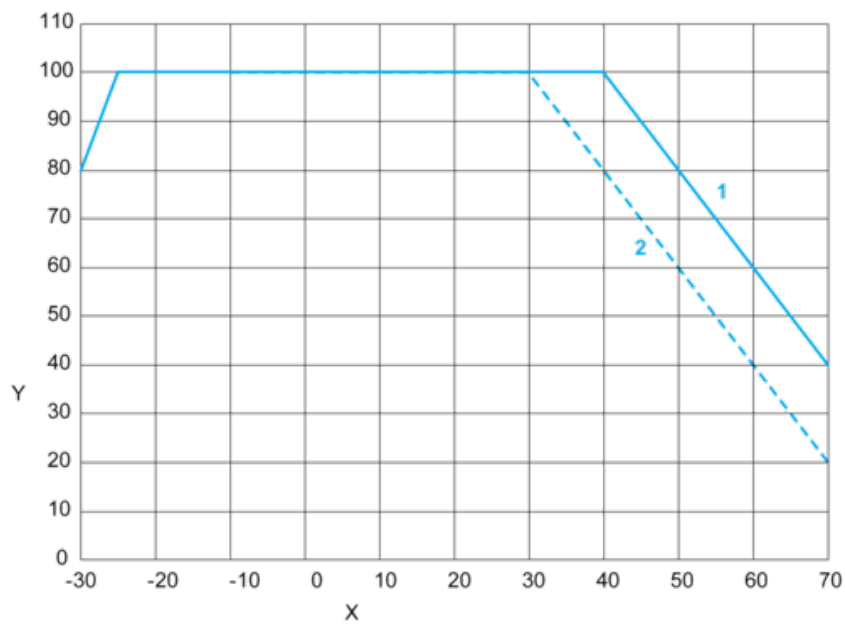
Performance Curves

Performance Curves

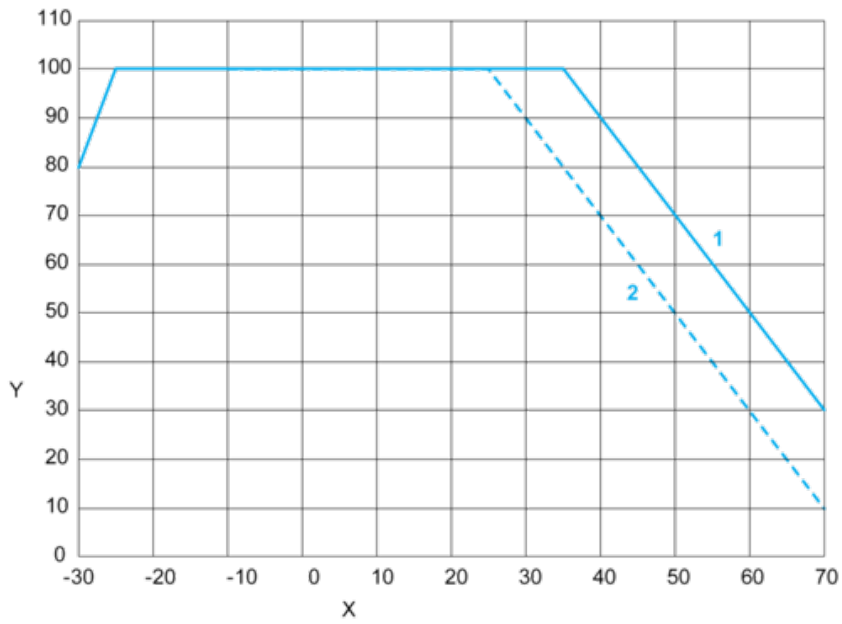
Mounting Position B and G



Mounting Position F



Mounting Position H



X : Surrounding Air Temperature (°C)

Y : Percentage of Max Load (%)

1 : Altitude 2000 m

2 : Altitude 5000 m

Note : < 100 VAC additional derating by 1.33% / VAC