

### Parametry podstawowe

Gama produktów	Modicon Power Supply
Typ produktu lub komponentu	Zasilanie
Rodzaj zasilacza	Zasilacz impulsowy regulowany
Variant option	Panel mount
Materiał obudowy	Aluminium
Nominal input voltage	100...240 V AC jednofazowy
Moc znamionowa w W	100 W
Napięcie wyjściowe	12 V DC
Prąd wyjściowy zasilania	8,5 A

### Parametry uzupełniające

Ograniczenia napięcia wejściowego	90...264 V prąd przemienny (AC)
Nominal network frequency	50...60 Hz
Network system compatibility	TN TT IT
Maximum leakage current	1 mA 240 V AC
Typ zabezpieczenia wejścia	Bezpiecznik zintegrowany (niewymienny) 4 A
Prąd rozruchowy	45 A w 115 V 85 A w 230 V
Podziałki 18 mm	0,55 at 115 V prąd przemienny (AC) 0,45 at 230 V prąd przemienny (AC)
Wydajność	88 % w 230 V AC
Output voltage adjustment	10.8...13.2 V
Straty mocy w watach (W)	21 W
Obciążenie prądowe	< 2.3 A 115 V AC < 1.5 A 230 V AC
Turn-on time	< 500 ms
Czas podtrzymania	> 20 ms 115 V prąd przemienny (AC) > 40 ms 230 V prąd przemienny (AC)
Startup with capacitive loads	4000 µF
Prąd różnicowy doziemny tętniący	< 120 mV
Sredni czas między uszkodzeniami (MTBF)	700000 godz. at 25 °C, pełne obciążenie conforming to SR 332
Rodzaj zabezpieczenia wyjścia	Przeciw przeciążeniu i zwarcia, technologia zabezpieczeniowa: reset automatyczny Against over temperature, technologia zabezpieczeniowa: manual reset Przeciw przepięciu, technologia zabezpieczeniowa: manual reset
Przyłącza - zaciski	Połączenie na wkręty: 0.75...2.5 mm <sup>2</sup> , (AWG 18...AWG 14) without wire end ferrule Połączenie na wkręty: 0.75...1.5 mm <sup>2</sup> , (AWG 18...AWG 16) with wire end ferrule
Line and load regulation	< 0.5 % network 0 to 100 % load at 25 °C < 1 % network full voltage range in line at 25 °C
Lampka led LED informująca o stanie łącznika	1 lampka LED (zielony) napięcie wyjściowe
Głębokość	129 mm
Wysokość	30 mm
Szerokość	97 mm
Masa produktu	0,3 kg
Sprzęg wyjściowy	Równoległy Szeregowy

Pomoc do montażu	Cylinder typu TH35-15 szyna zgodnie z IEC 60715 Cylinder typu TH35-7.5 szyna zgodnie z IEC 60715 Podwójny profil DIN szyna Mocowanie panelu
Zasilanie	SELV zgodnie z IEC 60950-1 SELV zgodnie z IEC 60204-1 SELV zgodnie z IEC 60364-4-41
Wytrzymałość dielektryczna	3750 V prąd przemienny (AC) z input to output izolacja
Service life	10 rok
Kategoria przepięciowa	II

## Środowisko pracy

Normy	IEC 62368-1 IEC 61010-1 EN 61010-2-201 EN 61204-3 IEC 61000-6-1 IEC 61000-6-2 IEC 61000-6-3 IEC 61000-6-4 IEC 61000-3-2 EN 61000-3-3 UL 62368-1 UL 61010-1 UL 61010-2-201 CSA C22.2 No 62368-1 CSA C22.2 No 61010-1 CSA C22.2 No 61010-2-201 EN/IEC 62368-1
Certyfikacja produktu	CE[RETURN]CULus[RETURN]EAC[RETURN]RCM[RETURN]CB Scheme[RETURN]KC
Wysokość pracy (w metrach nad poziomem morza)	5000 m
Odporność na wstrząsy	150 m/s <sup>2</sup> dla 11 ms
Stopień ochrony IP	IP10
Ambient air temperature for operation	-30...50 °C bez zmniejszania wartości znamionowych mounting position A, B, F, G < 2000 m 50...70 °C ze zmniejszaniem prądu o 2% na °C mounting position A, B, F, G < 2000 m
Klasa ochrony przez porażeniem prądem elektryczny	Klasa i
Stopień zabrudzenia	2
Odporność na wibracje	3 mm (f= 2...9 Hz) zgodnie z IEC 60068-2-6 10 m/s <sup>2</sup> (f= 9...200 Hz) zgodnie z IEC 60068-2-6
Electromagnetic immunity	Immunity to electrostatic discharge - test level: 8 kV (rozładowanie styku) conforming to IEC 61000-4-2 Immunity to electrostatic discharge - test level: 15 kV (rozładowanie powietrza) conforming to IEC 61000-4-2 Odporność na zaburzenia przewodzone spowodowane przez częstotliwości radiowe - test level: 15 V/m (80 MHz...2 GHz) conforming to IEC 61000-4-3 Odporność na zaburzenia przewodzone spowodowane przez częstotliwości radiowe - test level: 5 V/m (2...2,7 GHz) conforming to IEC 61000-4-3 Odporność na zaburzenia przewodzone spowodowane przez częstotliwości radiowe - test level: 5 V/m (2.7...6 GHz) conforming to IEC 61000-4-3 Odporność na szybkie stany przejściowe - test level: 4 kV (na wejściu-wyjściu) conforming to IEC 61000-4-4 Badania odporności na udary - test level: 4 kV (pomiędzy zasilaczem a ziemią) conforming to IEC 61000-4-5 Badania odporności na udary - test level: 3 kV (pomiędzy fazami) conforming to IEC 61000-4-5 Odporność na zaburzenia przewodzone spowodowane przez częstotliwości radiowe - test level: 15 V (0,15...80 MHz) conforming to IEC 61000-4-6 Odporność na pola magnetyczne - test level: 30 A/m (50...60 Hz) conforming to IEC 61000-4-8 Odporność na przysiady napięcia conforming to IEC 61000-4-11 Zakłócona emisja pola conforming to EN 55016-2-3 Poziomy dopuszczalne emisji harmoniczných prądu conforming to IEC 61000-3-2 Conforming to EN 55016-1-2 Conforming to EN 55016-2-1
Emisja elektromagnetyczna	Emisje przez przewodzenie zgodnie z IEC 61000-6-3 Emisje przez promieniowanie zgodnie z IEC 61000-6-4

## Jednostka opakowania

Jednostka miary opakowania 1	PCE
Ilość jednostek w opakowaniu 1	1
Wysokość opakowania 1	4,0 cm
Szerokość opakowania 1	14,8 cm
Długość opakowania 1	18,5 cm
Waga opakowania 1	420,0 g
Jednostka miary opakowania 2	S03
Ilość jednostek w opakowaniu 2	19
Wysokość opakowania 2	30,0 cm
Szerokość opakowania 2	30,0 cm
Długość opakowania 2	40,0 cm
Waga opakowania 2	8,54 kg

## Oferta zrównoważonego rozwoju

Stan trwałej oferty	Produkt Green Premium
Rozporządzenie REACH	<a href="#">Deklaracja REACH</a>
Europejska dyrektywa RoHS	Zgodność z pro-active (produkt poza zakresem obowiązywania dyrektywy UE RoHS)
Bez rtęci	Tak
Norma RoHS Chiny	<a href="#">Dyrektywa RoHS Chiny</a>
Informacje na temat zwolnienia z RoHS	<a href="#">Tak</a>
Ujawnienie informacji o wpływie na środowisko	<a href="#">Środowiskowy Profil Produktu</a>
Kulistość – profil	<a href="#">Informacja O Żywotności</a>
WEEE	Produkt należy zutylizować zgodnie z obowiązującymi na terenie Unii Europejskiej przepisami dotyczącymi odpadów i nie może on zostać wyrzucony wraz ze zwykłymi odpadami.

## Warunki gwarancji

Gwarancja	18 miesięcy
-----------	-------------

# Karta danych technicznych ABLP1A12085

## produktu

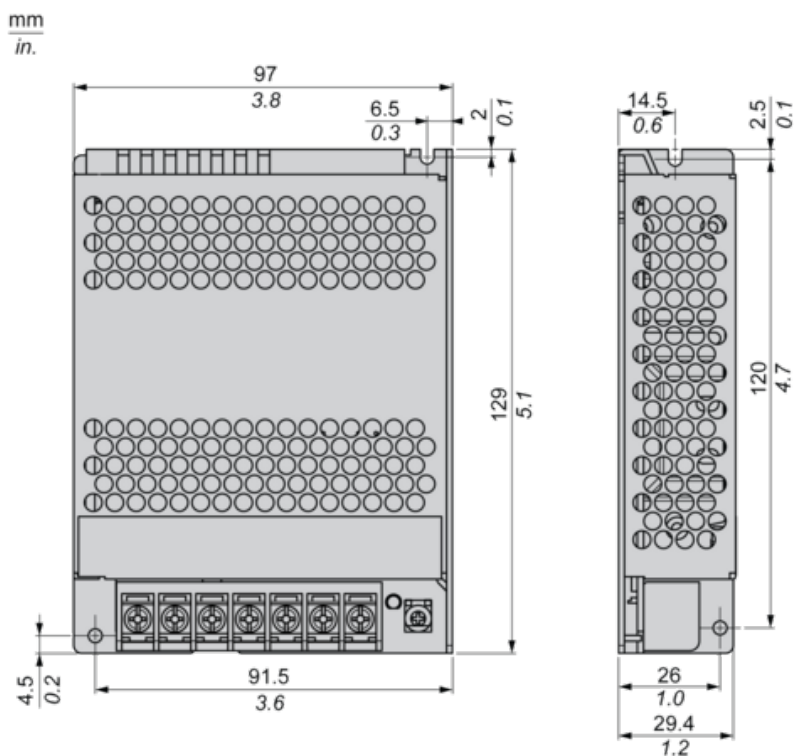
### Dimensions Drawings

#### Electrical Safety

- If the unit is use in a manner not specified by the manufacturer, the protection provided by the equipment may be impaired.
- For means of disconnection a switch or circuit breaker, located near the product, must be included in the installation. A marking as disconnecting device for the product is required.
- The device has an internal fuse. The unit is tested and approved with branch circuit protective device up to 20A. This circuit breaker can be used as disconnecting device.
- The power supply is only suitable for audio, video, information, communication, industrial and control equipment.

#### Dimensions

#### Front and Side Views

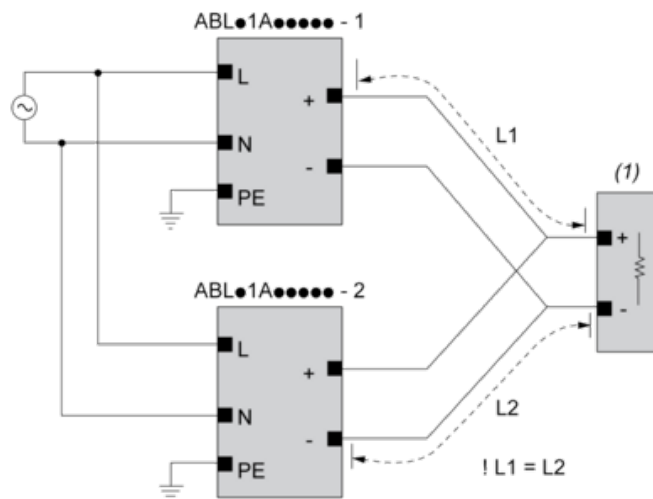


# Karta danych technicznych ABLP1A12085 produktu

## Connections and Schema

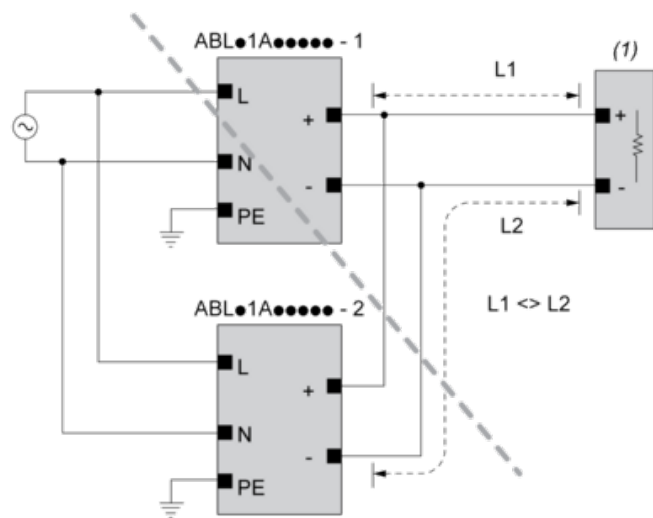
### Connections and Schema

#### Correct Parallel Connection



(1) : Load

#### Incorrect Parallel Connection



(1) : Load

ABLx1Axxxxx-1 = ABLx1Axxxxx-2

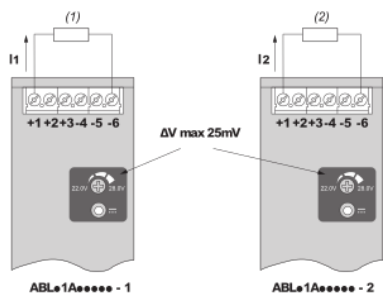
max 2 x ABLx1Axxxxx

L1 = L2

$\Delta V$  max 25 mV

$I_{Load} < 90\% \cdot 2 \cdot I_{nom}$

## Output Voltage Balancing



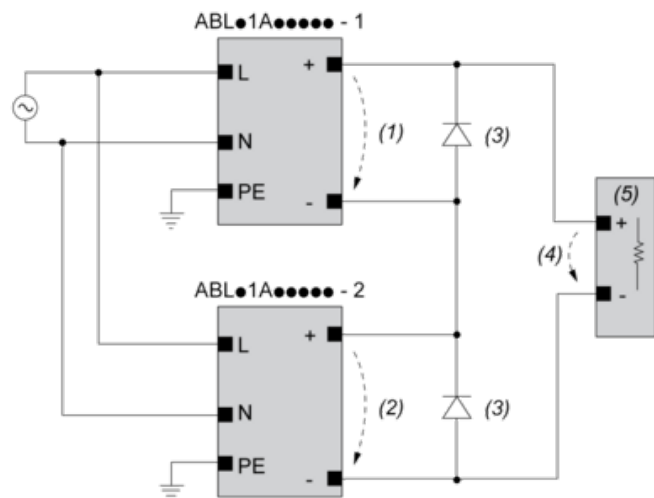
(1) :  $R_{Load1}$

(2) :  $R_{Load2}$

$R_{Load1} = R_{Load2}$

$I_1 = I_2 = \sim I_{nom}$

## Series Connection



(1) :  $V_{out1}$

(2) :  $V_{out2}$

(3) : 2 x Diode,  $V_{RRM} > 2 \times V_{out1/2}$ ,  $I_F > 2 \times I_{nom1/2}$

(4) :  $V_{Load} = 2 \times V_{out}$

(5) : Load

## Connections and Schema

	(1)		
	<40°C	<50°C	<70°C
ABLP1A12085	60°C	70°C	90°C
ABLP1A24045	60°C	70°C	90°C
ABLP1A24062	60°C	70°C	90°C
ABLP1A24100	60°C	70°C	90°C

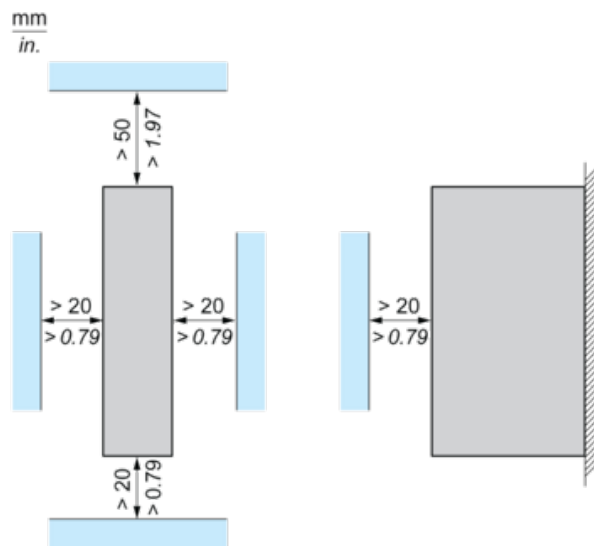
(1) : Ambient

# Karta danych technicznych ABLP1A12085 produktu

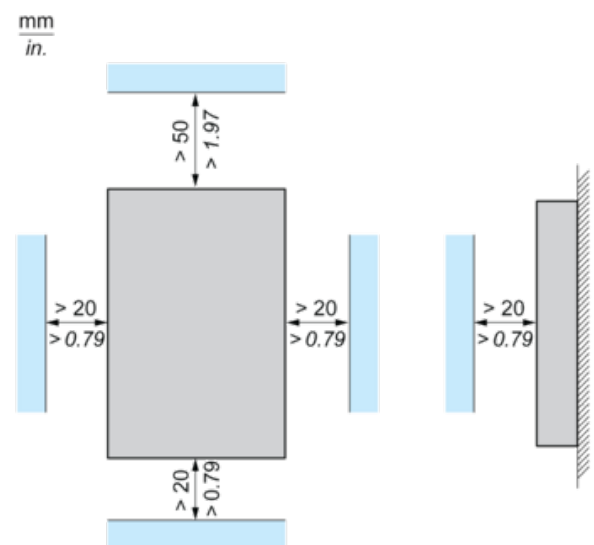
## Mounting and Clearance

### Mounting

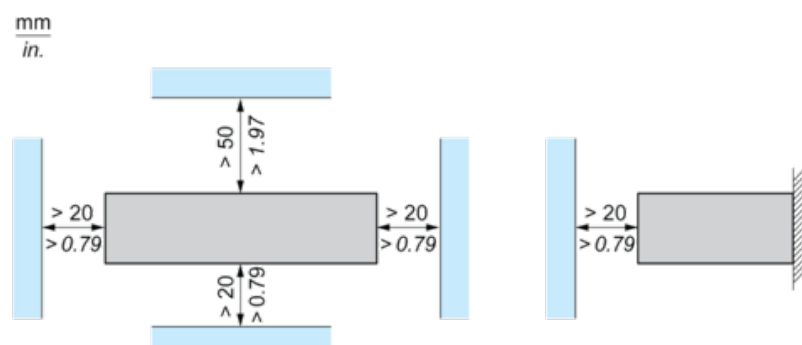
#### Mounting Position A



#### Mounting Position B

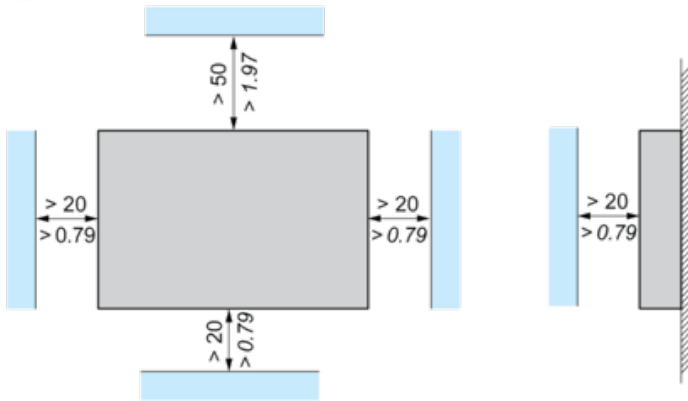


#### Mounting Position C



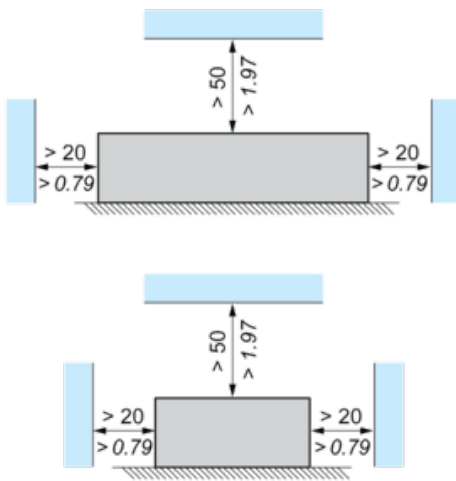
### Mounting Position F

mm  
in.



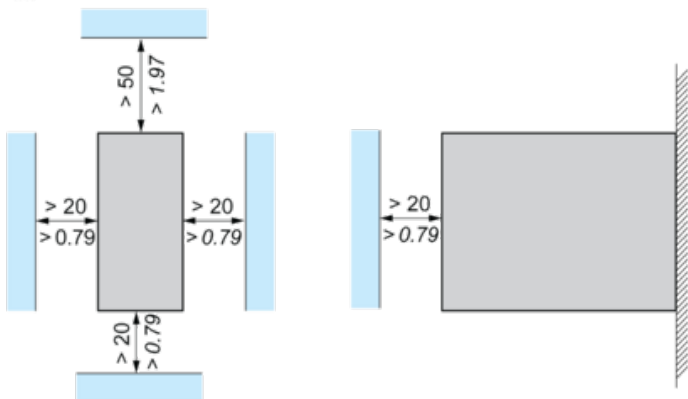
### Mounting Position G

mm  
in.



### Mounting Position H

mm  
in.





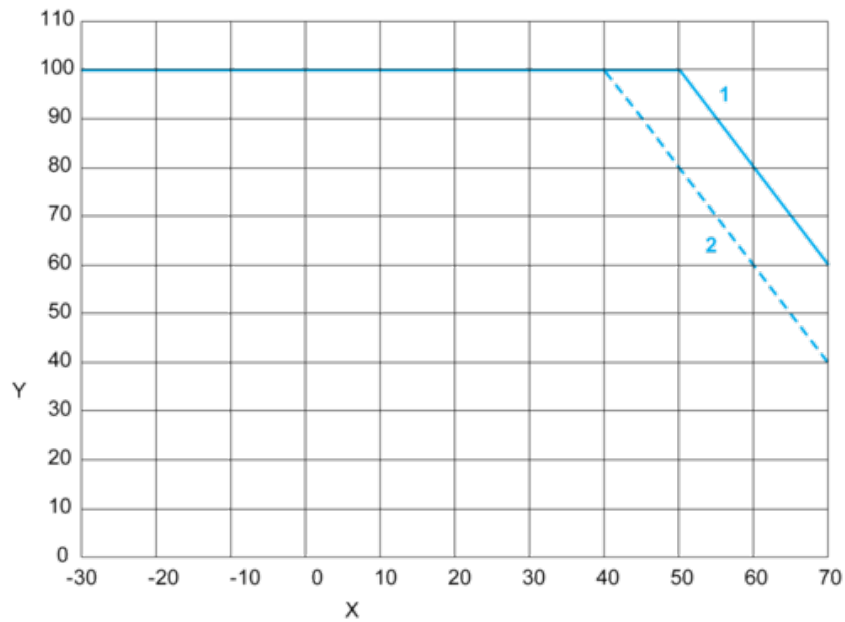
# Karta danych technicznych ABLP1A12085

## produktu

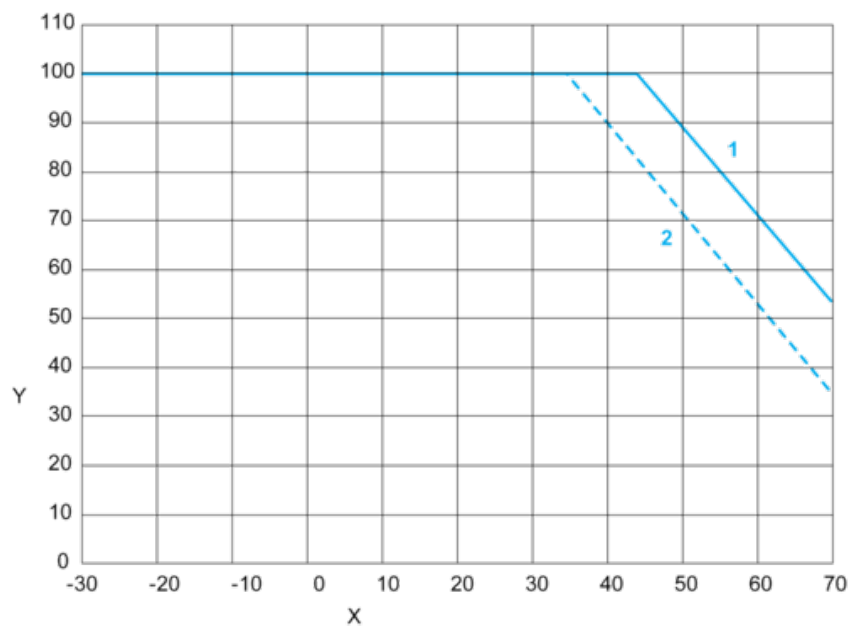
### Performance Curves

#### Performance Curves

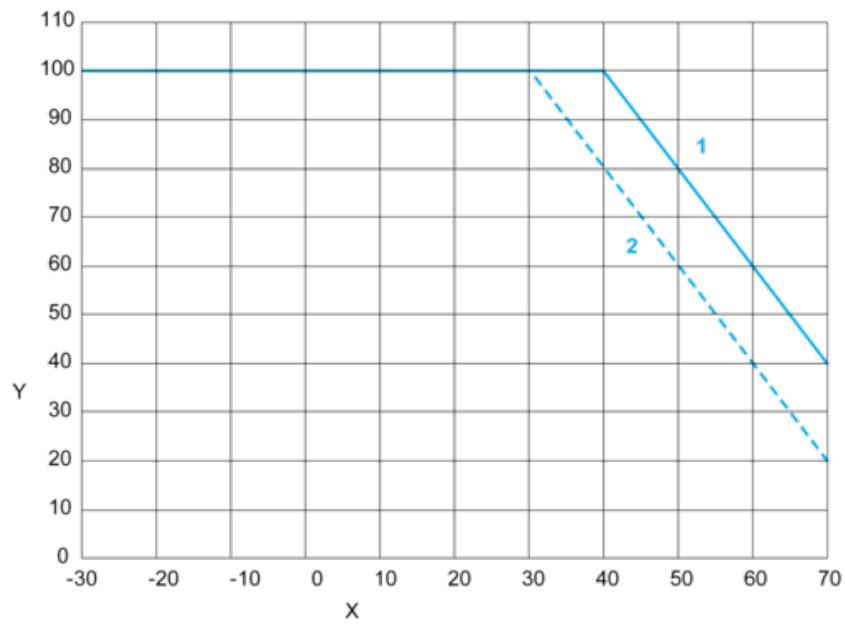
##### Mounting Position A, B and G



##### Mounting Position C and F



## Mounting Position H



X : Surrounding Air Temperature (°C)

Y : Percentage of Max Load (%)

1 : Altitude 2000 m

2 : Altitude 5000 m

Note : < 115 VAC additional derating by 0.6% / V