

Karta danych technicznych produktu

Parametry

ABLM1A24004

Regulowany zasilacz impulsowy, Phaseo, 100...240 V AC, 24V 0.4 A, 1 fazowy, modułowy



Parametry podstawowe

Gama produktów	Modicon Power Supply
Typ produktu lub komponentu	Zasilanie
Rodzaj zasilacza	Zasilacz impulsowy regulowany
Variant option	Modular
Materiał obudowy	Plastikowy
Nominal input voltage	100...240 V AC jednofazowy 100...240 V AC faza do fazy
Moc znamionowa w W	10 W
Napięcie wyjściowe	24 V DC
Prąd wyjściowy zasilania	0,42 A

Parametry uzupełniające

Ograniczenia napięcia wejściowego	90...264 V prąd przemienny (AC)
Nominal network frequency	50...60 Hz
Network system compatibility	TN TT IT
Maximum leakage current	0,25 mA 240 V AC
Typ zabezpieczenia wejścia	Bezpiecznik zintegrowany (niewymienny) 1 A External protection (recommended) 20 A Curve B External protection (recommended) 20 A Curve C External protection (recommended) 2 A Curve B External protection (recommended) 2 A Curve C
Prąd rozruchowy	15 A w 115 V 30 A w 230 V
Podziałki 18 mm	0,52 at 115 V prąd przemienny (AC) 0,40 at 230 V prąd przemienny (AC)
Wydajność	80 % w 115 V AC 80 % w 230 V AC
Straty mocy w watach (W)	2,5 W
Obciążenie prądowe	< 0.3 A 115 V AC < 0.2 A 230 V AC
Turn-on time	< 2 s
Czas podtrzymania	> 10 ms 115 V prąd przemienny (AC) > 60 ms 230 V prąd przemienny (AC)
Startup with capacitive loads	3000 µF
Prąd różnicowy doziemny tętniący	< 100 mV
Sredni czas między uszkodzeniami (MTBF)	5000000 Godz. at 25 °C, pełne obciążenie 1000000 godz. at 55 °C, 80 % load
Rodzaj zabezpieczenia wyjścia	Przeciw przeciążeniu i zwarcia, technologia zabezpieczeniowa: reset automatyczny Against over temperature, technologia zabezpieczeniowa: kasowanie ręczne lub automatyczne Przeciw przepięciu, technologia zabezpieczeniowa: kasowanie ręczne lub automatyczne
Przyłącza - zaciski	Połączenie na wkręty: 0.5...1.5 mm ² , (AWG 20...AWG 16) without wire end ferrule dla wejście/wyjście Połączenie na wkręty: 0.5...1 mm ² , (AWG 20...AWG 18) with wire end ferrule dla wejście/wyjście

Informacje dostarczone w niniejszej dokumentacji zawierają ogólny opis i/lub parametrów technicznych przedstawianych produktów. Dokumentacja ta nie jest przeznaczona do spełniania roli substytucyjnej i nie może być również stosowana do określenia przydatności i niezawodności tych produktów dla konkretnych aplikacji użytkownika. Każdy użytkownik lub integrator musi wykonać odpowiednią i pełną analizę ryzyka, ocenić a także testy produktów w odniesieniu do odpowiedniego, określonego zastosowania lub użycia. Schneider Electric Industries SAS ani żadna z jego firm stowarzyszonych lub zależnych nie ponosi odpowiedzialności za niewłaściwe użycie przedstawionych tutaj informacji.

Line and load regulation	< 0.5 % network in line < 1 % network 0 to 100 % load
Lampka led LED informująca o stanie łącznika	1 lampka LED (zielony) napięcie wyjściowe
Głębokość	55,6 mm
Wysokość	91 mm
Szerokość	18 mm
Masa produktu	0,099 kg
Sprzęg wyjściowy	Szeregowy
Pomoc do montażu	Cylinder typu TH35-15 szyna zgodnie z IEC 60715 Cylinder typu TH35-7.5 szyna zgodnie z IEC 60715 Podwójny profil DIN szyna Mocowanie panelu
Zasilanie	SELV zgodnie z IEC 60950-1 SELV zgodnie z IEC 60204-1 SELV zgodnie z IEC 60364-4-41
Wytrzymałość dielektryczna	3000 V prąd przemienny (AC) wejście/wyjście
Service life	10 rok
Kategoria przepięciowa	II

Środowisko pracy

Normy	IEC 62368-1 EN/IEC 61010-1 EN 61010-2-201 EN/IEC 61204-3 IEC 61000-6-1 IEC 61000-6-2 IEC 61000-6-3 IEC 61000-6-4 IEC 61000-3-2 EN 61000-3-3 UL 62368-1 UL 61010-1 UL 61010-2-201 CSA C22.2 No 62368-1 CSA C22.2 No 61010-1 CSA C22.2 No 61010-2-201 EN/IEC 62368-1
Certyfikacja produktu	CE[RETURN]Lista cUL[RETURN]Aprobata cUL[RETURN]RCM[RETURN]CB Scheme[RETURN]EAC[RETURN]KC[RETURN]NEC: klasa 2
Wysokość pracy (w metrach nad poziomem morza)	< 2000 m overvoltage category III 2000 m...5000 m overvoltage category II
Odporność na wstrząsy	150 m/s ² dla 11 ms
Stopień ochrony IP	IP20
Ambient air temperature for operation	-25...55 °C bez zmniejszania wartości znamionowej prądu mounting position A < 2000 m 55...70 °C with current derating of 2.67 % per °C mounting position A < 2000 m
Klasa ochrony przez porażeniem prądem elektryczny	Klasa II without PE connection
Stopień zabrudzenia	2
Odporność na wibracje	3 mm (f= 2...9 Hz) zgodnie z IEC 60721-3-3 10 m/s ² (f= 9...200 Hz) zgodnie z IEC 60721-3-3


Electromagnetic immunity	<p>Immunity to electrostatic discharge - test level: 8 kV (rozładowanie styku) conforming to IEC 61000-4-2</p> <p>Immunity to electrostatic discharge - test level: 15 kV (rozładowanie powietrza) conforming to IEC 61000-4-2</p> <p>Test odporności pola elektromagnetycznego - test level: 15 V/m (80 MHz...2 GHz) conforming to IEC 61000-4-3</p> <p>Test odporności pola elektromagnetycznego - test level: 5 V/m (2...2,7 GHz) conforming to IEC 61000-4-3</p> <p>Test odporności pola elektromagnetycznego - test level: 5 V/m (2.7...6 GHz) conforming to IEC 61000-4-3</p> <p>Odporność na szybkie stany przejściowe - test level: 4 kV (na wejściu-wyjściu) conforming to IEC 61000-4-4</p> <p>Badania odporności na udary - test level: 4 kV (pomiędzy zasilaczem a ziemią) conforming to IEC 61000-4-5</p> <p>Badania odporności na udary - test level: 3 kV (pomiędzy fazami) conforming to IEC 61000-4-5</p> <p>Odporność na zaburzenia przewodzone - test level: 15 V (0,15...80 MHz) conforming to IEC 61000-4-6</p> <p>Odporność na pola magnetyczne - test level: 30 A/m (50...60 Hz) conforming to IEC 61000-4-8</p> <p>Odporność na przysiady napięcia - test level: 100 % (1 cykl) conforming to IEC 61000-4-11</p> <p>Odporność na przysiady napięcia - test level: 60 % (10 cykli) conforming to IEC 61000-4-11</p> <p>Odporność na przysiady napięcia - test level: 30 % (25 cycles) conforming to IEC 61000-4-11</p> <p>Zakłócona emisja pola conforming to EN 55016-2-3</p> <p>Poziomy dopuszczalne emisji harmoniczných prądu conforming to IEC 61000-3-2</p> <p>Conforming to EN 55016-1-2</p> <p>Conforming to EN 55016-2-1</p>
Emisja elektromagnetyczna	<p>Emisje przez przewodzenie zgodnie z IEC 61000-6-3</p> <p>Emisje przez promieniowanie zgodnie z IEC 61000-6-4</p>

Jednostka opakowania

Jednostka miary opakowania 1	PCE
Ilość jednostek w opakowaniu 1	1
Wysokość opakowania 1	3,000 cm
Szerokość opakowania 1	9,000 cm
Długość opakowania 1	14,000 cm
Waga opakowania 1	111,000 g
Jednostka miary opakowania 2	S02
Ilość jednostek w opakowaniu 2	28
Wysokość opakowania 2	15,000 cm
Szerokość opakowania 2	30,000 cm
Długość opakowania 2	40,000 cm
Waga opakowania 2	3,365 kg
Jednostka miary opakowania 3	P06
Ilość jednostek w opakowaniu 3	448
Wysokość opakowania 3	75,000 cm
Szerokość opakowania 3	80,000 cm
Długość opakowania 3	60,000 cm
Waga opakowania 3	61,840 kg

Oferta zrównoważonego rozwoju

Stan trwałej oferty	Produkt Green Premium
Rozporządzenie REACH	 Deklaracja REACH
Europejska dyrektywa RoHS	Zgodność z pro-active (produkt poza zakresem obowiązywania dyrektywy UE RoHS)
Bez rtęci	Tak
Norma RoHS Chiny	 Dyrektywa RoHS Chiny
Informacje na temat zwolnienia z RoHS	 Tak
Ujawnienie informacji o wpływie na środowisko	 Środowiskowy Profil Produktu

Kulistość – profil	 Informacja O Żywotności
WEEE	Produkt należy zutylizować zgodnie z obowiązującymi na terenie Unii Europejskiej przepisami dotyczącymi odpadów i nie może on zostać wyrzucony wraz ze zwykłymi odpadami.

Warunki gwarancji

Gwarancja	18 miesięcy
-----------	-------------

Karta danych technicznych ABLM1A24004

produktu

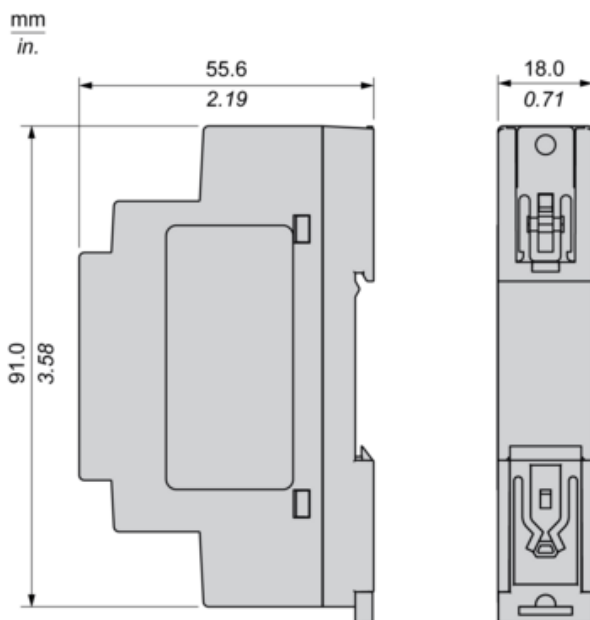
Dimensions Drawings

Electrical Safety

- If the unit is used in a manner not specified by the manufacturer, the protection provided by the equipment may be impaired.
- For means of disconnection a switch or circuit breaker, located near the product, must be included in the installation. A marking as disconnecting device for the product is required.
- The device has an internal fuse. The unit is tested and approved with branch circuit protective device up to 20A. This circuit breaker can be used as disconnecting device.
- The power supply is only suitable for audio, video, information, communication, industrial and control equipment.

Dimensions

Side and Rear View

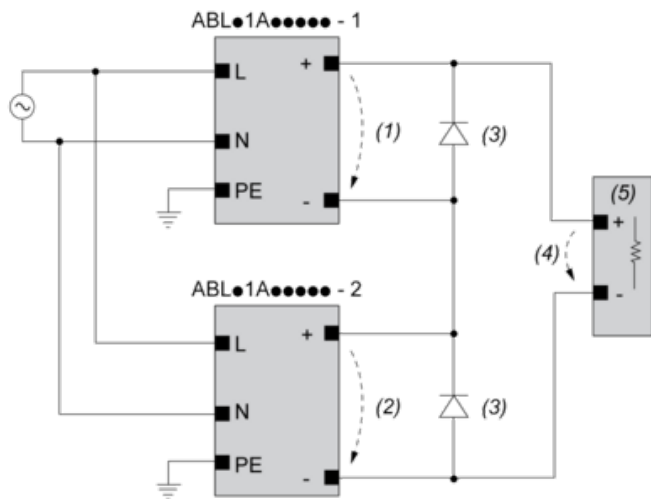


Karta danych technicznych ABLM1A24004 produktu

Connections and Schema

Connections and Schema

Series Connection



- (1) : V_{out1}
- (2) : V_{out2}
- (3) : 2 x Diode, $V_{RRM} > 2 \times V_{out1/2}$, $I_F > 2 \times I_{nom1/2}$
- (4) : $V_{Load} = 2 \times V_{out}$
- (5) : Load

Connections and Schema

		(1)		
		<40°C	<50°C	<70°C
ABLM1A24004		60°C	75°C	75°C
ABLM1A12010		60°C	75°C	90°C
ABLM1A24006		60°C	75°C	90°C
ABLM1A05036	Input	60°C	75°C	90°C
	Output	75°C	90°C	90°C
ABLM1A12021		60°C	75°C	90°C
ABLM1A24012		60°C	75°C	90°C
ABLM1A12042		60°C	75°C	90°C
ABLM1A24025		60°C	75°C	90°C

- (1) : Ambient

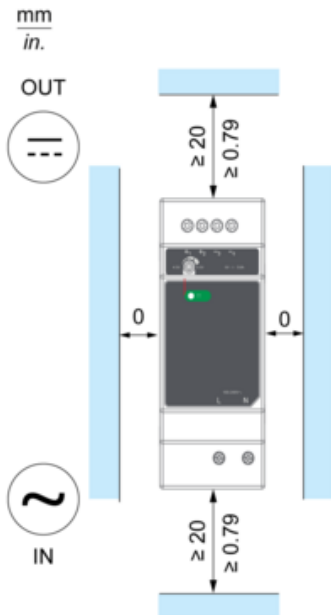
Karta danych technicznych produktu

Mounting and Clearance

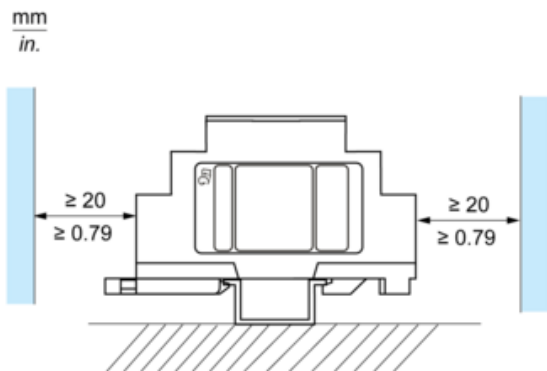
ABLM1A24004

Mounting

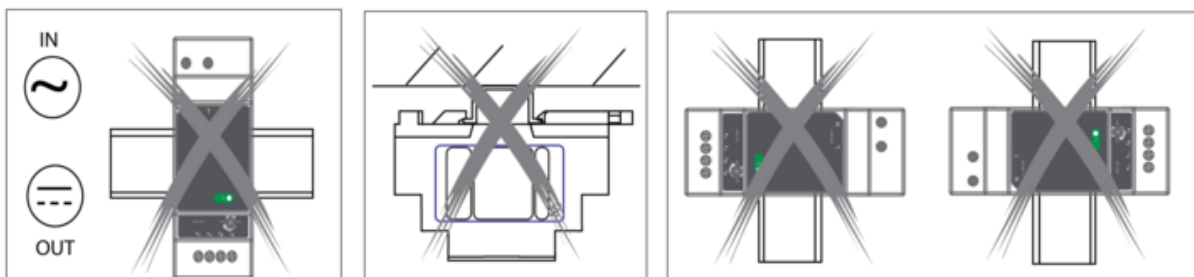
Mounting Position A



Mounting Position B



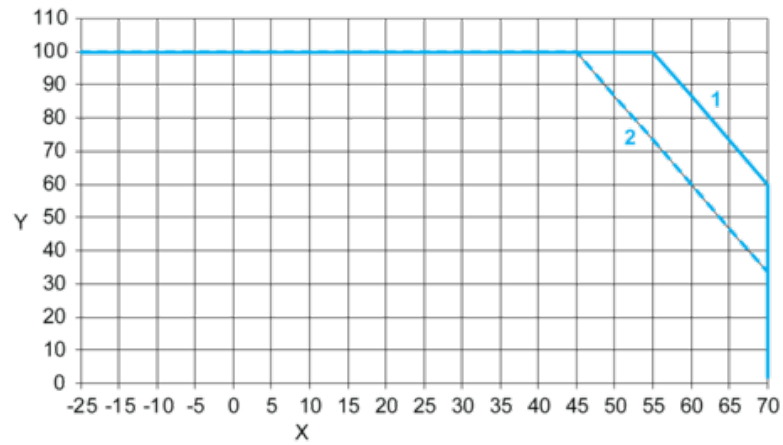
Incorrect Mounting



Karta danych technicznych ABLM1A24004 produktu

Performance Curves

Performance Curve



X : Ambient Temperature (°C)

Y : Percentage of Max Load (%)

1 : Mounting A & B, altitude 2000M

2 : Mounting A & B, altitude 5000M